

Megbízott / Ovlaštena osoba / Ovlašćeno lice / Contratista	
Projekt címe, azonosítója / Adresa, identifikacijska oznaka projekta / Adresa, identifikacijska oznaka projekta / Dirección del proyecto	
Beépítés, felülvizsgálat dátuma / Datum izvođenja, kontrole / Datum instaliranja, kontrole / Fecha de instalación, control	<input type="text"/> <input type="text"/> - <input type="text"/> <input type="text"/> - <input type="text"/> <input type="text"/> <input type="text"/> <input type="text"/> dd mm yyyy
Rendszer szériaszáma(i) / Serijski broj(evi) sustava / Serijski broj(evi) sistema / Identificación del sistema (F#)	F# <input type="text"/> <input type="text"/> - <input type="text"/> <input type="text"/> <input type="text"/> <input type="text"/> <input type="text"/> <input type="text"/> F# <input type="text"/> <input type="text"/> - <input type="text"/> <input type="text"/> <input type="text"/> <input type="text"/> <input type="text"/> <input type="text"/> F# <input type="text"/> <input type="text"/> - <input type="text"/> <input type="text"/> <input type="text"/> <input type="text"/> <input type="text"/> <input type="text"/> F# <input type="text"/> <input type="text"/> - <input type="text"/> <input type="text"/> <input type="text"/> <input type="text"/> <input type="text"/> <input type="text"/> F# <input type="text"/> <input type="text"/> - <input type="text"/> <input type="text"/> <input type="text"/> <input type="text"/> <input type="text"/> <input type="text"/> F# <input type="text"/> <input type="text"/> - <input type="text"/> <input type="text"/> <input type="text"/> <input type="text"/> <input type="text"/> <input type="text"/> F# <input type="text"/> <input type="text"/> - <input type="text"/> <input type="text"/> <input type="text"/> <input type="text"/> <input type="text"/> <input type="text"/> F# <input type="text"/> <input type="text"/> - <input type="text"/> <input type="text"/> <input type="text"/> <input type="text"/> <input type="text"/> <input type="text"/> F# <input type="text"/> <input type="text"/> - <input type="text"/> <input type="text"/> <input type="text"/> <input type="text"/> <input type="text"/> <input type="text"/> F# <input type="text"/> <input type="text"/> - <input type="text"/> <input type="text"/> <input type="text"/> <input type="text"/> <input type="text"/> <input type="text"/> F# <input type="text"/> <input type="text"/> - <input type="text"/> <input type="text"/> <input type="text"/> <input type="text"/> <input type="text"/> <input type="text"/> F# <input type="text"/> <input type="text"/> - <input type="text"/> <input type="text"/> <input type="text"/> <input type="text"/> <input type="text"/> <input type="text"/>

Contractor / Auftragnehmer / Prestataire / Contraente	
Project address / Bauvorhaben / Adresse du projet / Indirizzo del progetto	
Date of installation, control / Datum Einbau, Kontrolle / Date d'installation, contrôle / Data di installazione, controllo	<input type="text"/> <input type="text"/> - <input type="text"/> <input type="text"/> - <input type="text"/> <input type="text"/> <input type="text"/> <input type="text"/> dd mm yyyy
System ID / Systemkennzeichen / ID système / ID di sistema (F#)	F# <input type="text"/> <input type="text"/> - <input type="text"/> <input type="text"/> <input type="text"/> <input type="text"/> <input type="text"/> <input type="text"/> F# <input type="text"/> <input type="text"/> - <input type="text"/> <input type="text"/> <input type="text"/> <input type="text"/> <input type="text"/> <input type="text"/> F# <input type="text"/> <input type="text"/> - <input type="text"/> <input type="text"/> <input type="text"/> <input type="text"/> <input type="text"/> <input type="text"/> F# <input type="text"/> <input type="text"/> - <input type="text"/> <input type="text"/> <input type="text"/> <input type="text"/> <input type="text"/> <input type="text"/> F# <input type="text"/> <input type="text"/> - <input type="text"/> <input type="text"/> <input type="text"/> <input type="text"/> <input type="text"/> <input type="text"/> F# <input type="text"/> <input type="text"/> - <input type="text"/> <input type="text"/> <input type="text"/> <input type="text"/> <input type="text"/> <input type="text"/> F# <input type="text"/> <input type="text"/> - <input type="text"/> <input type="text"/> <input type="text"/> <input type="text"/> <input type="text"/> <input type="text"/> F# <input type="text"/> <input type="text"/> - <input type="text"/> <input type="text"/> <input type="text"/> <input type="text"/> <input type="text"/> <input type="text"/> F# <input type="text"/> <input type="text"/> - <input type="text"/> <input type="text"/> <input type="text"/> <input type="text"/> <input type="text"/> <input type="text"/> F# <input type="text"/> <input type="text"/> - <input type="text"/> <input type="text"/> <input type="text"/> <input type="text"/> <input type="text"/> <input type="text"/> F# <input type="text"/> <input type="text"/> - <input type="text"/> <input type="text"/> <input type="text"/> <input type="text"/> <input type="text"/> <input type="text"/> F# <input type="text"/> <input type="text"/> - <input type="text"/> <input type="text"/> <input type="text"/> <input type="text"/> <input type="text"/> <input type="text"/>

HU Alulírott megbízott kijelentem, rendelkezem a szakmai, jogszabályi és gyártói (műszaki dokumentáció) elvárásoknak megfelelő információval és tudással. Felelősséggel kijelentem, hogy a telepített rendszer használatra alkalmas.

HR Ja, dolje potpisana ovlaštena osoba, izjavljujem da raspolazem informacijama i znanjem sukladnim stručnim, zakonskim i proizvođačkim (tehnička dokumentacija) zahtjevima. Odgovorno izjavljujem da je ugrađeni sustav pogodan za uporabu.

RS Ja, dole potpisano ovlašćeno lice izjavljujem da raspolazem informacijama i znanjem u skladu sa stručnim, zakonskim i proizvođačkim (tehnička dokumentacija) zahtevima. Odgovorno izjavljujem da je instalirani sistem pogodan za upotrebu.

ES Como abajo firmante y representante declaro que poseo el requerimiento técnico legal, y conocimiento de fabricación (documentación técnica). Declaro responsablemente que el sistema instalado es apto para su uso.

EN As undersigned and representative I declare that I possess the required legal technical, and manufacturing (technical documentation) knowledge. I responsibly declare that the installed system is suitable for use.

DE Der Auftragnehmer bestätigt hiermit, dass die fachlichen-, Hersteller-, (Technische Dokumentation) und rechtliche Anforderungen und Informationen bekannt und eingehalten sind. Mit der Verantwortlichkeit wird bestätigt, dass das montierte System für die Nutzung geeignet ist.

FR Je, le mandataire soussigné, déclare disposer des informations et des connaissances requises par les exigences professionnelles, légales et du fabricant (documentation technique). Je déclare de manière responsable que le système installé est adapté à l'utilisation.

IT In qualità di sottoscritto e rappresentante dichiaro di possedere le necessarie conoscenze tecniche legali e di fabbricazione (documentazione tecnica). Dichiaro responsabilmente che il sistema installato è idoneo all'uso.

date, name, signature



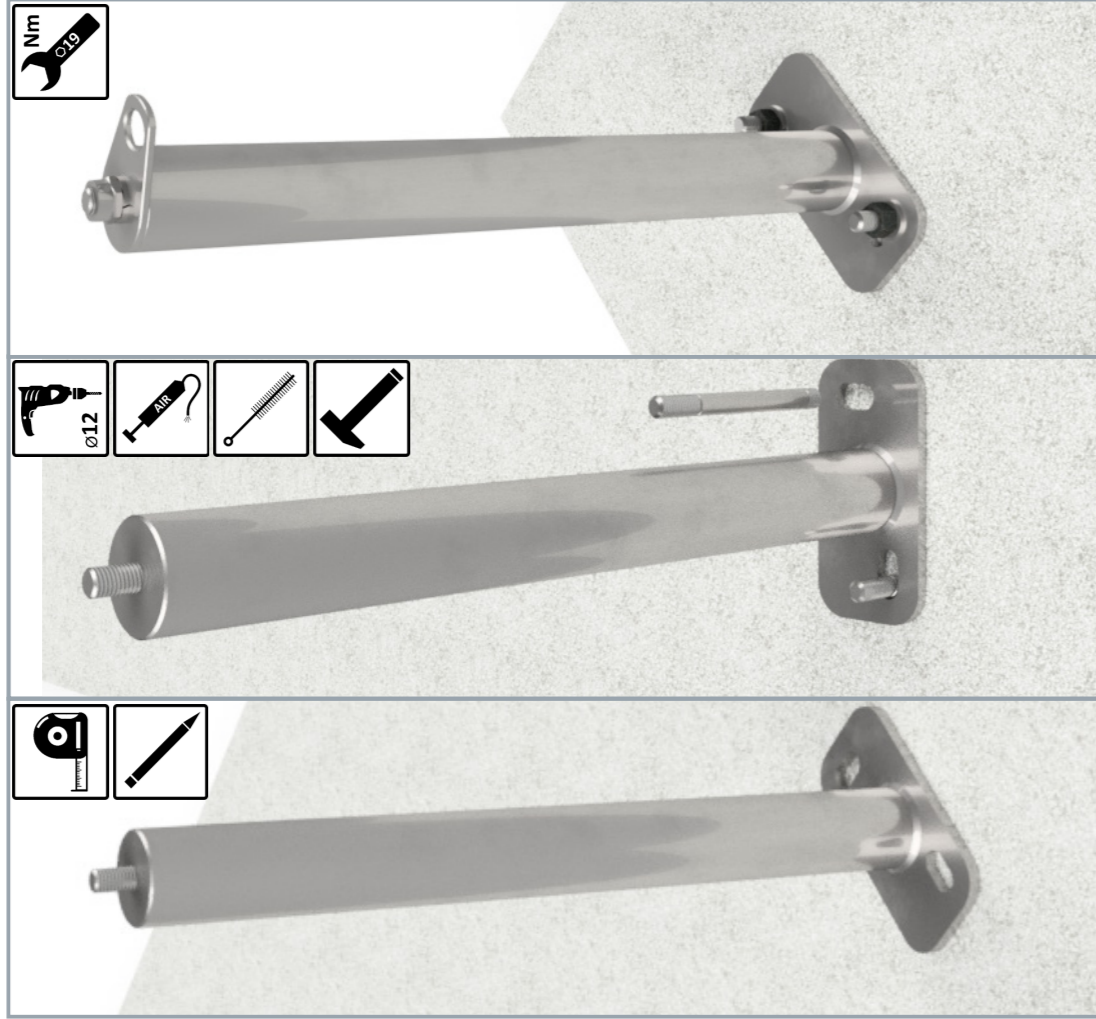
The detailed installation guide can be found at:
www.knaufinsulation-safetypro.com

date, name, signature



The detailed installation guide can be found at:
www.knaufinsulation-safetypro.com

SafetyPro fix-C (20-80)



SafetyPro fix-WT (20-80)

