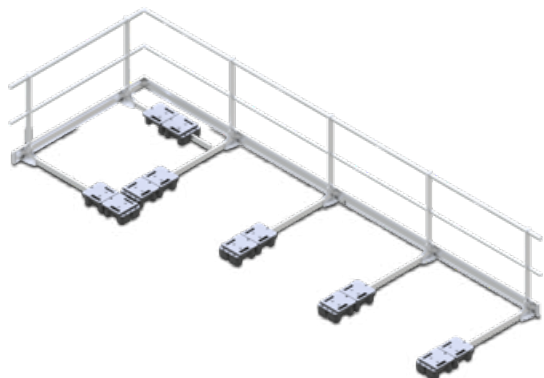


## SISTEMAS DE PROTECCIÓN COLECTIVA SAFETYPRO GUARDRAIL Noviembre 2023



### DESCRIPCIÓN

SafetyPro GuardRail es un sistema de barandilla de seguridad autoportante, rápido y fácil de instalar sin necesidad de perforar el revestimiento del tejado, concebido para cubiertas planas y certificado de acuerdo con EN ISO 14122-3, adecuado para cubiertas vegetales, así como vías de evacuación y de servicio.

### APLICACIÓN

El sistema es ideal para proteger cubiertas vegetales, así como vías de evacuación y de servicio. Su anclaje con lastre evita daños en la estructura de la cubierta y el parapeto. Se puede instalar de manera fácil y rápida.

### VENTAJAS

- ✓ Instalación fácil y rápida sin penetrar las capas del tejado.
- ✓ El sistema también se puede modificar en una etapa posterior gracias al uso de lastre para el anclaje.
- ✓ Con el sistema FlexTech, la parte vertical de la barandilla se puede plegar hacia abajo cuando el sistema no se use para no afectar a la estética exterior del edificio.
- ✓ Los accesorios especiales permiten una aplicación personalizada para satisfacer diferentes necesidades.
- ✓ Se pueden utilizar tratamientos superficiales adecuados (p. ej., recubrimiento con pintura electrostática) para proteger la barandilla y mejorar sus prestaciones.

### DATOS TÉCNICOS

SafetyPro GuardRail	Tech-90 (EN 13374)	Tech-90 (EN ISO 14122-3)	Tech-25 (EN ISO 14122-3)	FlexTech (EN ISO 14122-3)
Altura	110 cm	118 cm		110 cm
Rodapié	Obligatorio si el parapeto es inferior a 15 cm		Obligatorio si el parapeto es inferior a 10 cm	
Máx. distancia entre postes	250 cm		150 cm	140 cm (1 segmento = máx. 12 m)
Peso	12–14 kg/tekoči meter		19–21 kg/tekoči meter	
Máx. inclinación	10°		15°	
Contrapeso		2 × 12,5 kg/elemento de soporte		
Material	Aluminio			

*Todas las dimensiones son nominales*




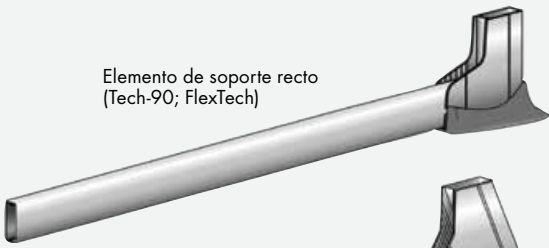

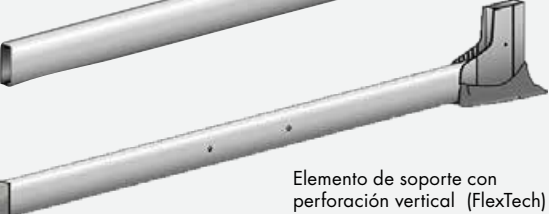
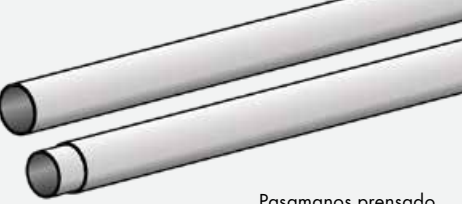


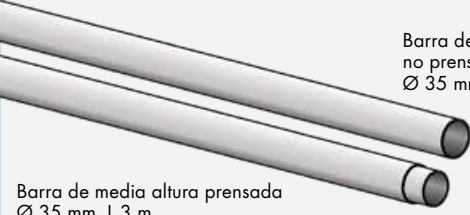
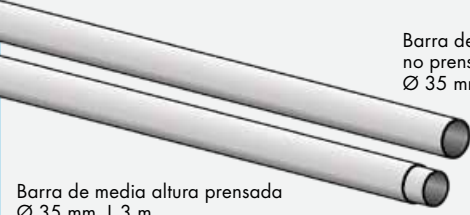


#### Documentación del sistema

La documentación del sistema SafetyPro sirve como referencia normativa a la hora de su instalación



### COMPONENTES

<p>Poste de barandilla recto H 1105 mm (Tech-90 - EN 13374)</p> 	<p>Poste de barandilla plegable H 1105 mm (FlexTech)</p> 	<p>Poste de barandilla H 1182 mm (Tech-90 - EN 14122-3) (Tech-25 - EN 14122-3)</p> 	<p>Elemento de soporte recto (Tech-90; FlexTech)</p>  <p>Elemento de soporte 25 recto</p>  <p>Elemento de soporte con perforación vertical (FlexTech)</p> 
<p>Pasamanos no prensado Ø 45 mm, L 3 m</p> 	<p>Pasamanos prensado Ø 45 mm, L 3 m</p> 	<p>Contrapeso 12,5 kg</p> 	
<p>Barra de media altura no prensada Ø 35 mm, L 3 m</p> 	<p>Barra de media altura prensada Ø 35 mm, L 3 m</p> 		

### Knauf Insulation, d.o.o.

Trata 32, 4220 Škofja Loka, Slovenija tfo.: +386 (0)4 5114 105 correo electrónico: svetovanje@knaufinsulation.com

Más información: [www.urbanscape-architecture.com](http://www.urbanscape-architecture.com)

Todos los derechos reservados, incluidos los de reproducción fotomecánica y almacenamiento en soportes electrónicos. La información, los textos y las imágenes de este documento se han recopilado y procesado con gran atención al detalle. Sin embargo, no podemos descartar la presencia de errores. El editor y los redactores no pueden asumir responsabilidad legal ni de ninguna otra índole por la presentación de información inexacta y sus posibles consecuencias. El editor y los redactores agradecerán cualquier sugerencia de mejora y detalles sobre los posibles errores que se identifiquen.