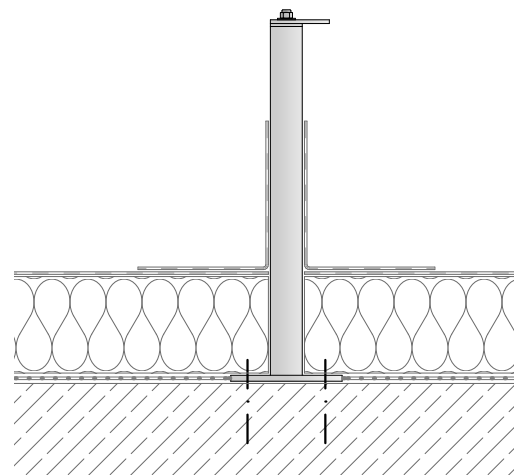
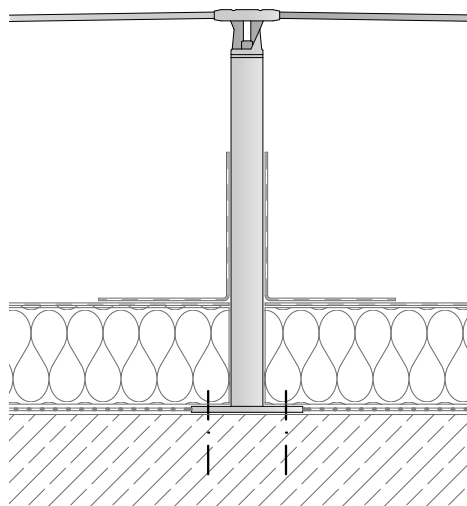


# Rétegrend

## SafetyPro fix-C, fix-WT

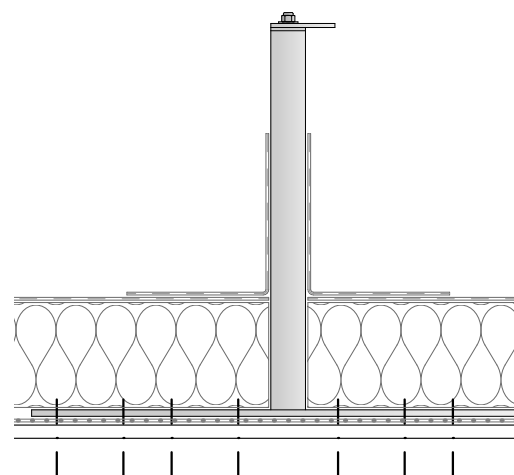
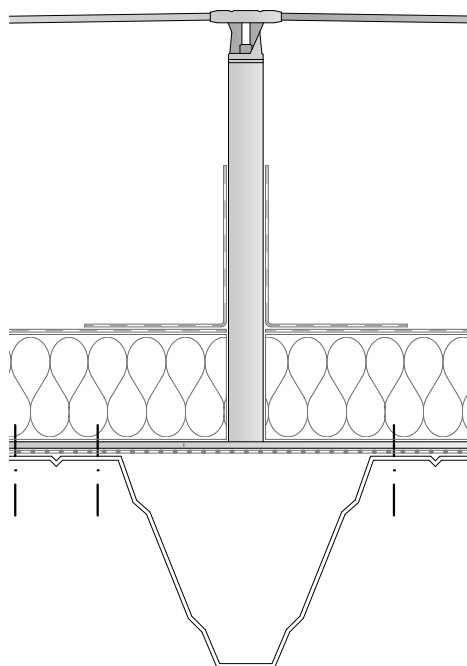
### SafetyPro fix-C (20-80)

Vízszigetelés  
Vízszigetelő gallér  
Hőszigetelés\*  
Párazáró réteg\*\*  
Vasbeton födém



### SafetyPro fix-WT (20-80)

Vízszigetelés  
Vízszigetelő gallér  
Hőszigetelés\*  
Párazáró réteg\*\*  
Trapézlemez / faszerkezet



\* Knauf Insulation kőzetgyapot termékek  
\*\* Knauf Insulation LDS fólia

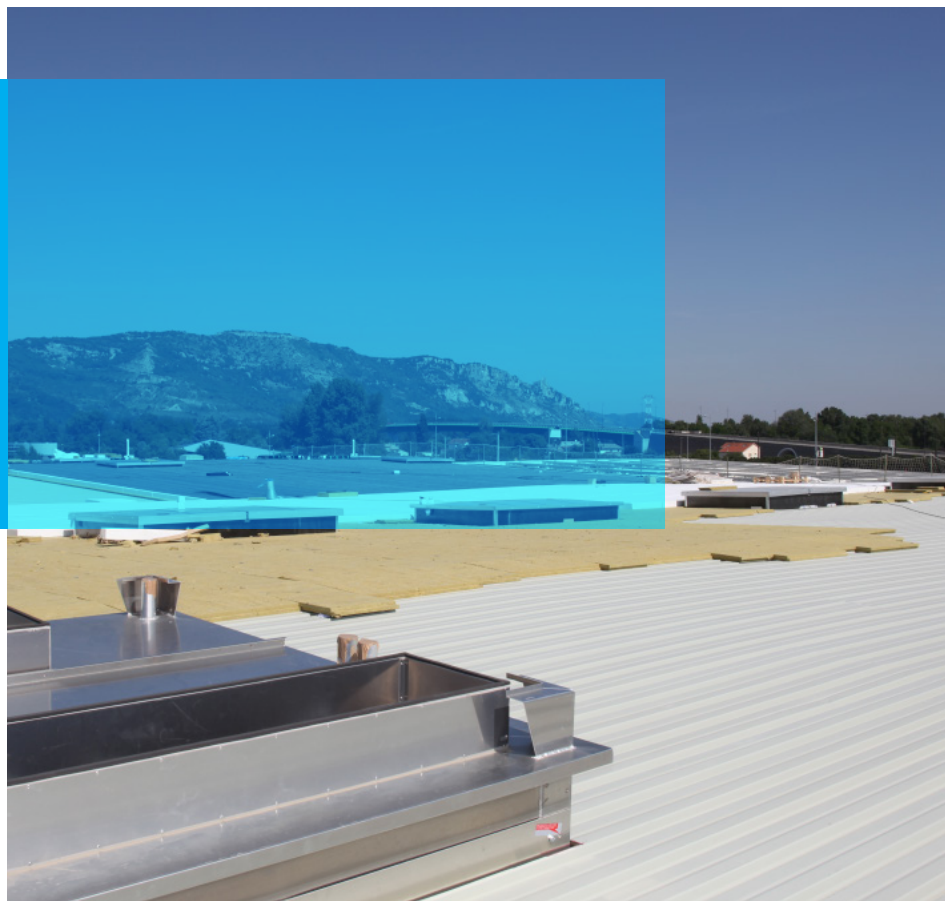
## KNAUF INSULATION, d.o.o.

Trata 32, 4220 Škofja Loka  
Szlovénia

**Telefon:** +386 (0)4 5114 000

**E-mail:** [urbanscape@knaufinsulation.com](mailto:urbanscape@knaufinsulation.com)

**[www.urbanscape-architecture.com](http://www.urbanscape-architecture.com)**



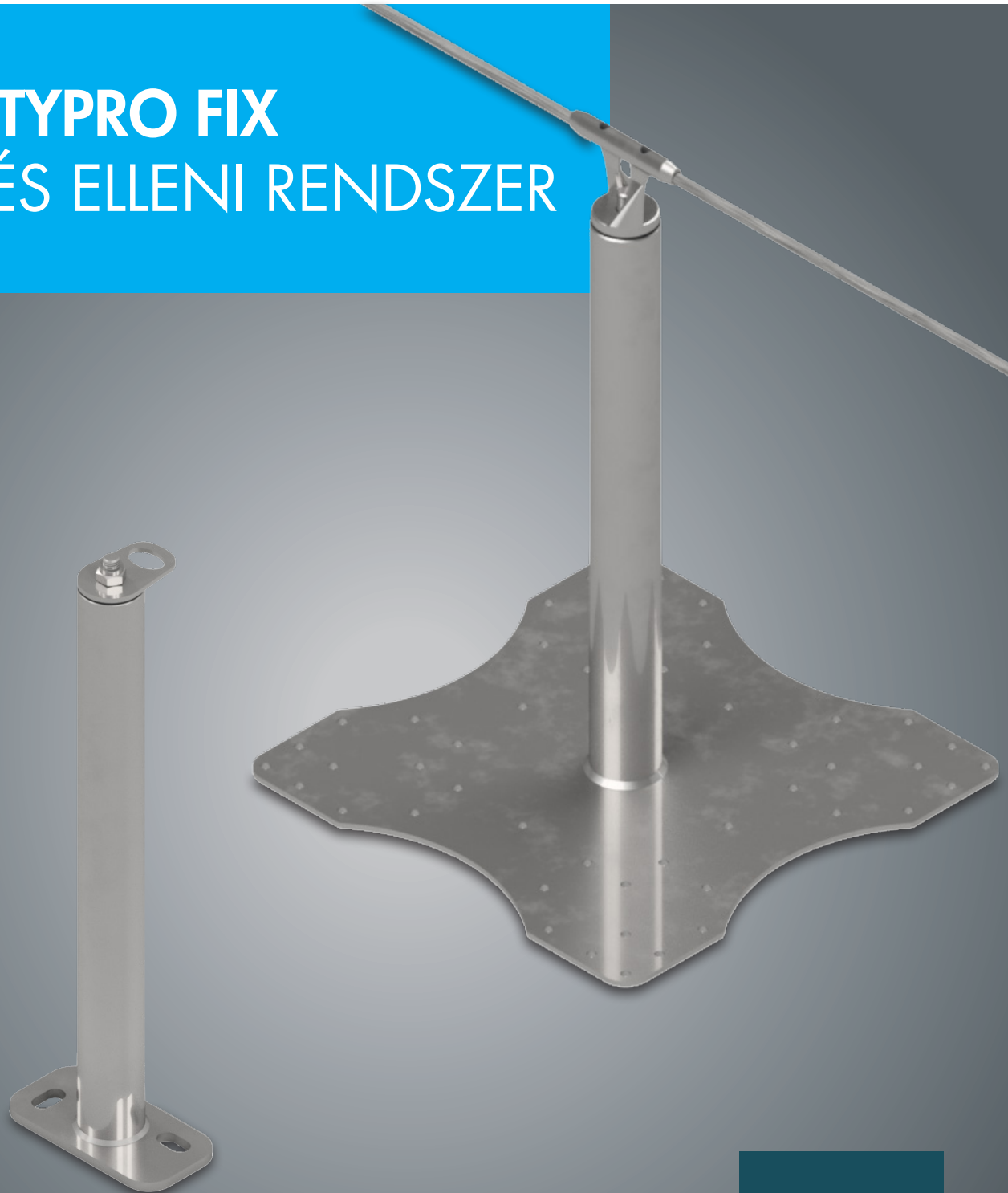
## CÉGÜNKRŐL

A Knauf Insulation az egyik legelismertebb név a szigetelőiparban világszerte, 30 éves tapasztalattal, és továbbra is gyorsan növekszik, több mint 5000 alkalmazottat foglalkoztat több mint 35 országban és több mint 40 gyártóhelyen. A családi tulajdonban lévő Knauf Csoport részeként a Knauf Insulation Technical Solutions megoldásokat kínál az ügyfelek ipari, hajózási, fűtési, szellőztetési és légkondicionálási igényeihez. Az alapos piacismeret és a szigetelési know-how lehetővé teszi számunkra, hogy széleskörű termékportfóliót kínáljunk az Ön egyedi igényeinek kielégítésére.

Minden jog fenntartva, beleértve a fotomechanikus reprodukciót és az elektronikus médiában való tárolást is. A dokumentumban szereplő információk, szövegek és illusztrációk összeállításakor és feldolgozásakor rendkívül óvatosan jártunk el. Ennek ellenére nem lehet kizárni a hibákat. A kiadó és a szerkesztők nem vállalhatnak jogi felelősséget vagy bármilyen felelősséget a téves információkért és azok következményeiért. A kiadó és a szerkesztők hálásak lesznek a fejlesztési javaslatokért és a lehetséges hibák kiemeléséért.

challenge.  
create.  
care.

# SAFETYPRO FIX LEESÉS ELLENI RENDSZER



challenge.  
create.  
care.

## BEVEZETŐ

### Termékleírás

A SafetyPro fix egy beton-, szerkezeti fa- vagy trapézlemez-burkolattal ellátott, akár 17% -os lejtésű lapostetőkre szánt leesés elleni rendszer, 1+1 személy biztosítására. Sorolt rendszerként telepítve szabad mozgást biztosít az oszlop körül és a rozsdamentes acélsodrony mentén, újracsatlakozás nélkül. Az EN 795: 2012 és a CEN/TS 16415: 2013 európai szabványok szerint tesztelve.

### Jogi követelmények

Mindenki számára, aki a magasban dolgozik, biztosítani szükséges a leesés elleni védelmet. Ez a munkáltató és/vagy az épület tulajdonosának a felelőssége. A tervezési fázisban a vonatkozó előírásoknak való megfelelés az építész felelőssége. A SafetyPro rendszer a legújabb EU szabványokat is teljesíti.

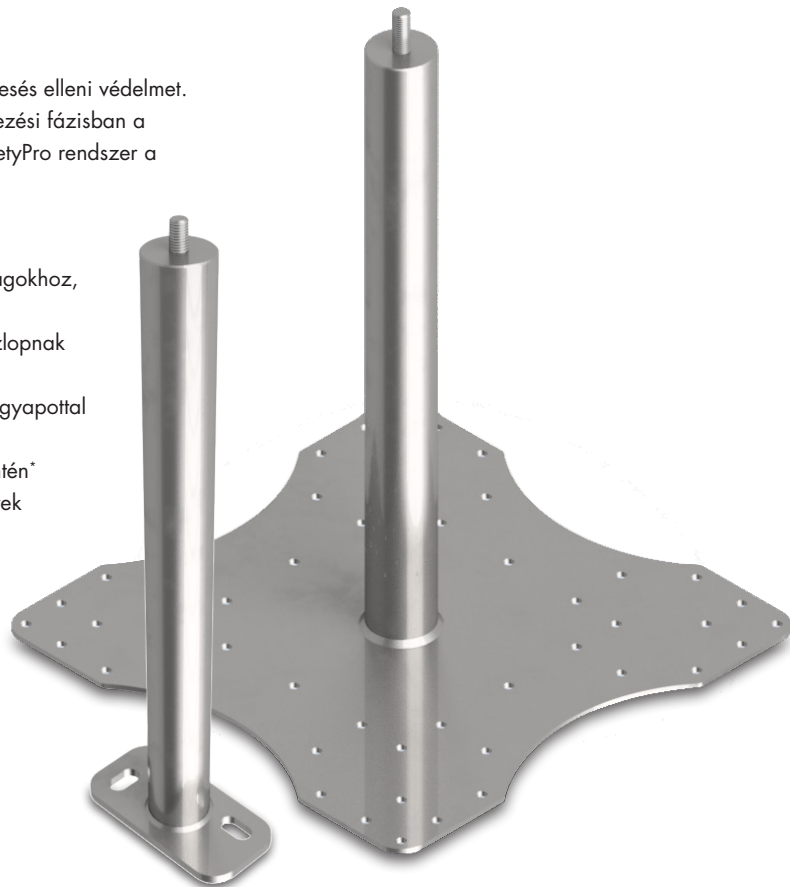
### Előnyök

- Különböző oszlopmagasságok a különböző hőszigetelő rétegvastagságokhoz, egészen 80 cm-ig
- Strapabíró szerkezetének és a magas minőségű rozsdamentes acéloszlopnak köszönhetően a SafetyPro tartós megoldás a tető biztosításában
- Kiváló hőszigetelő képesség, a talpba integrált thermo stop és a közetgyapattal töltött oszlop csökkenti a hőhídhatást
- Sorolt rendszerként telepítve teljesen szabad mozgástér a tetőszél mentén\*
- Ideiglenes sorolt rendszerkötézzel a szingli módon telepített rendszerek is használhatóak sorolt rendszerként
- Csupán két rögzítőelem oszloponként\*\*
- Ovális rögzítőnyílások a pontos és egyszerű telepítés érdekében\*\*
- Ugyanazon kikötési pont különböző tetőfelületekhez (fa vagy trapézlemez)\*\*\*
- Az EN 795:2012 és a CEN/TS 16415:2013-as európai szabványok szerint tesztelve

\*csak sorolt rendszer esetén

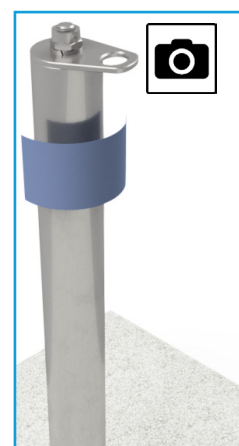
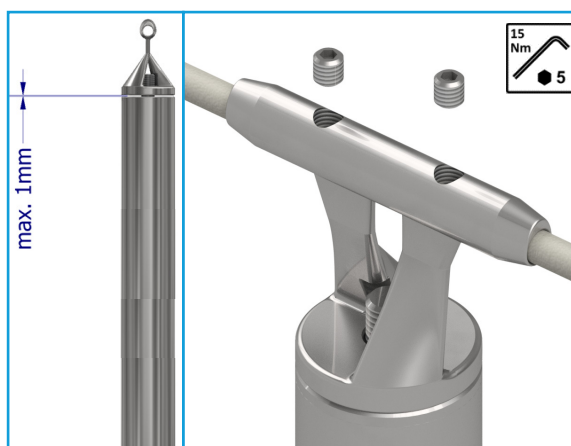
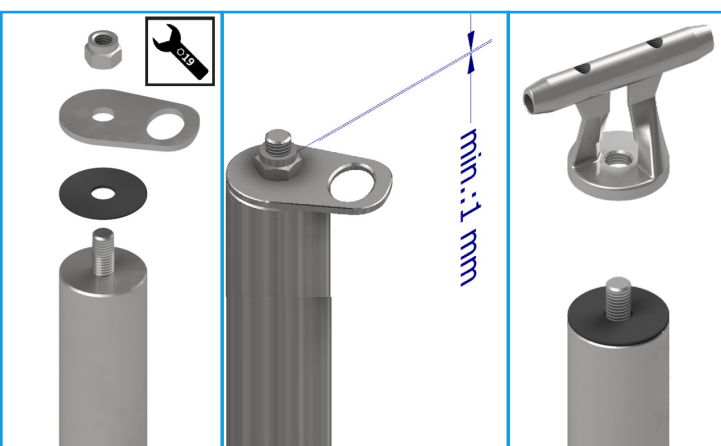
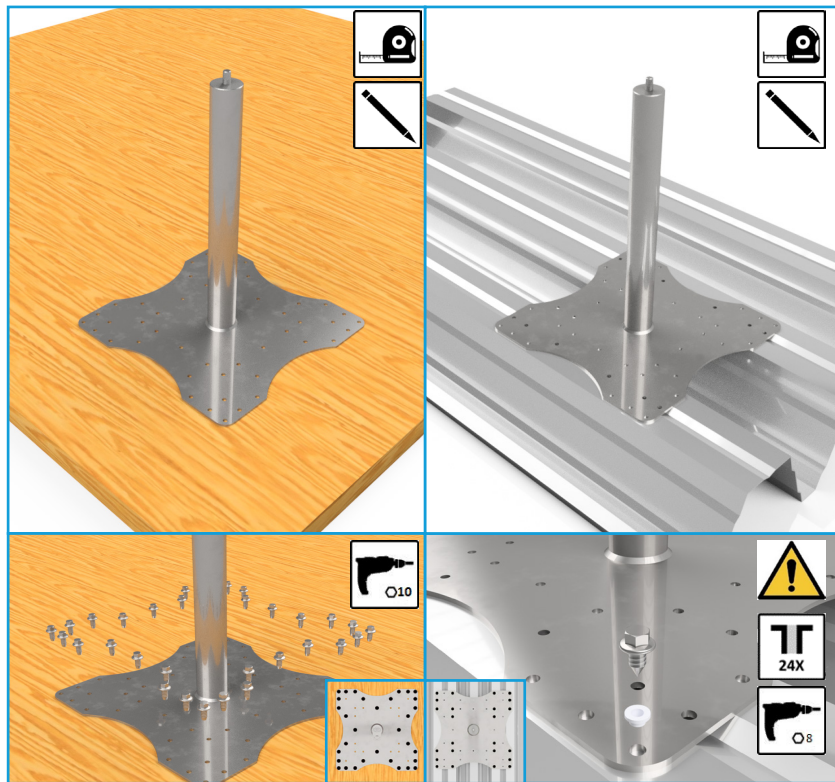
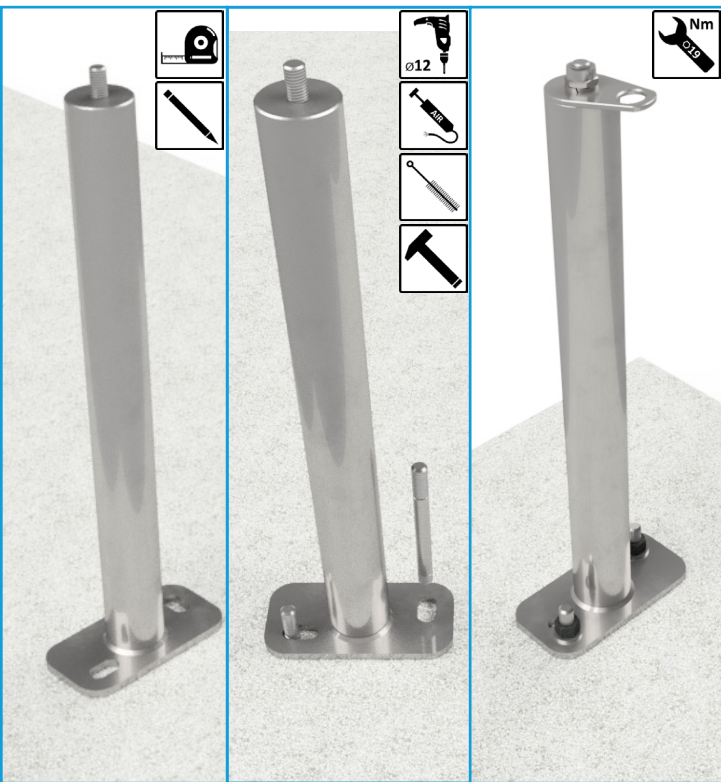
\*\*csak SafetyPro fix-C esetén

\*\*\*csak SafetyPro fix-WT esetén



# Beépítés

## SafetyPro fix-C, fix-WT



### Rendszerdokumentáció

A SafetyPro rendszerdokumentáció az irányadó a rendszer telepítésénél.

[www.knaufinsulation-safetypro.com](http://www.knaufinsulation-safetypro.com)





## TERVEZÉS ÉS KÍRÁSI SZÖVEG



### Tervezési alapelvek

A leesés elleni rendszerek beépítési terveit szakemberek készítik, figyelembe véve az épület sajátosságait és a helyi adottságokat. Ahol lehet, visszatartó rendszereket javasolt tervezni, hogy a felhasználó ne juthasson túl a tető szélén. Amennyiben változás van az építkezés közben - akár telepítéskor, akár a tervezési fázisban - a leesés elleni rendszerek beépítési terveihez képest, azt a szakembereknek minden esetben jóvá kell azt hagyniuk. A tervnek többek közt tartalmaznia kell:

- a rendszeroszlopok és -összetevők pontos helyét
- a beépítendő összetevők listáját
- a megengedett felhasználók számát
- a személyes védőfelszerelés megengedett hosszát

### Tervezéshez szükséges adatok

1. Tetőfelülnézeti rajz a különböző felületek magassági adataival, minden szinten (pl.: tetőszint, terasz, földszint, attikafal és felépítmények magasságai)
2. Homlokzati- és metszetrajzok magassági méretekkel
3. Tető dőlésszöge
4. Felépítmények vagy később elhelyezésre kerülő elemek elhelyezkedése
5. A tető(k) rétegrendi felépítése
6. A rajzok dwg formátumban (mely meggyorsítja a tervezési folyamatot), pdf formátum is megfelelő, amennyiben dwg nem áll rendelkezésre
7. Projektdatok (ország, pontos cím, projektnév stb.)

### Kírási szöveg

#### SafetyPro fix-C (20-80)

SafetyPro fix-C rozsdamentes acél permanens kikötési pont az EN 795: 2012 „A/C” és a CEN/TS 16415: 2013 szabványok szerint, 1+1 személy részére, külső cső a stabilitásért és belső energiaelnyelő elem, betonszerkezetre (C20/25 - C55/60) való szereléshez; standard oszlopmagasság 50 cm, egyedi magasság 20 cm-től 80 cm-ig; oszlop átmérője: 48,3 mm. A jóváhagyott kiviteli terv, az építési műszaki előírások és a gyártó utasításai szerint beépítésre készen szállítva, a javasolt rögzítőelemekkel összeszerelve és rögzítve a tetőszerkezethez, előregyártott szigetelő gallérral (D 50 mm). A tetőszerkezetet statikus szakembernek ellenőriznie kell a fellépő erőhatások tekintetében!

#### SafetyPro fix-WT (20-80)

SafetyPro fix-WT rozsdamentes acél permanens kikötési pont többcélú használatra (fa- vagy trapézlemez szerkezethez) az EN 795: 2012 „A/C” és a CEN/TS 16415: 2013 szabványok szerint, 1+1 személy részére, külső cső a stabilitásért és belső energiaelnyelő elem, faszervezetre (min. 22 mm OSB3, masszív fa, rétegelt lemez) vagy trapézlemezre (min. 0,75 mm vastagság; S280) szereléshez; standard oszlopmagasság 50 cm, egyedi magasság 20 cm-től 80 cm-ig; oszlop átmérője: 50 mm. A jóváhagyott kiviteli terv, az építési műszaki előírások és a gyártó utasításai szerint beépítésre készen szállítva, a javasolt rögzítőelemekkel összeszerelve és rögzítve a tetőszerkezethez, előregyártott szigetelő gallérral (D 50 mm). A tetőszerkezetet statikus szakembernek ellenőriznie kell a fellépő erőhatások tekintetében!