

SAFETYPRO GREENSEC ABSTURZSICHERUNGSSYSTEM



challenge.
create.
care.

EINFÜHRUNG



Produktbeschreibung

SafetyPro greenSec ist ein Absturzsicherungssystem für Grün- und Kiesdächer mit bis zu 7° oder 5° Dachneigung. SafetyPro greenSec wird durch Auflast dauerhaft gesichert und sorgt für die Sicherheit von Personen bei Arbeiten in großer Höhe. Es ermöglicht eine freie Bewegung um den Anschlagsposten und entlang des Edelstahl- Sicherungsseils ohne umständliches Umhängen des Sicherungsseils an den Plattform Elementen.

*greenSec-E, nur in Deutschland

Rechtliche Anforderungen

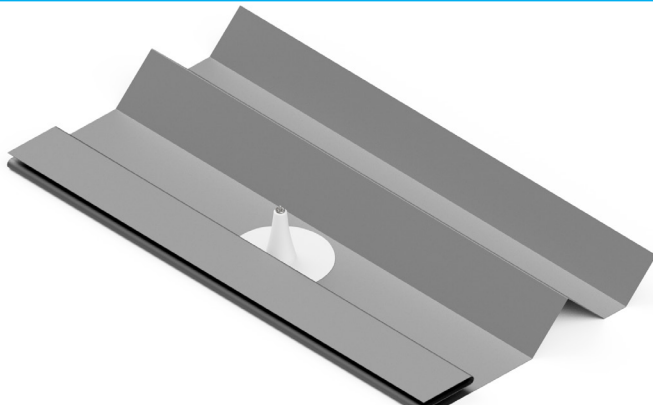
Wer in großer Höhe arbeitet, muss gegen Absturz gesichert werden. Dies liegt in der Verantwortung des Arbeitgebers und/oder des Eigentümers des Gebäudes. Auch der Architekt ist bei der Planung von Gebäuden in der Verantwortung, die einschlägigen Vorschriften einzuhalten und gegebenenfalls ein Absturzsicherungssystem einzuplanen. SafetyPro greenSec entspricht den neuesten EU-Normen.


Vorteile

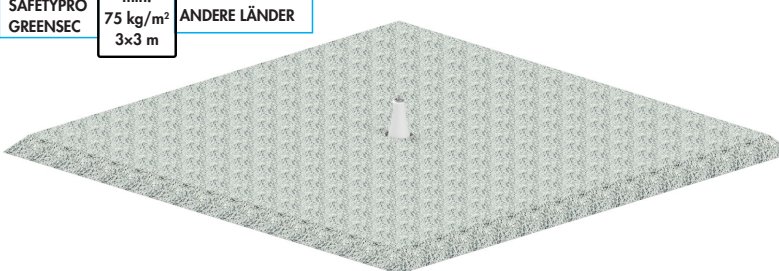
- Die Abdichtungsebene wird nicht durchdrungen, da das System keine mechanische Befestigung durch die Dachkonstruktion erfordert, daher ist das System nicht mit dem Baukörper fest verbunden
- Alle Systemkomponenten bestehen aus hochwertigen korrosionsbeständigen Materialien
- Vereinfachte und reduzierte Anzahl von Komponenten, gleiche Pfosten für alle Positionen, keine zusätzlichen Eckelemente
- Maximale Bewegungsfreiheit der Nutzer, der Gleiter bewegt sich frei über das Seil und die Pfosten
- Auch für den Einsatz mit temporärem Leitseil als horizontales Seilsicherungssystem
- Ideal für die nachträgliche Ausrüstung mit Anschlagspunkten, ohne Bohren oder Verletzung der Abdichtungsebene
- Für den Einsatz mit hoher Schneefallwahrscheinlichkeit und Schneehöhen
- Einfache Wiedermontage nach Vandalismus, Missbrauch oder Schneeschäden
- Geprüft nach EN 795:2012 und CEN/TS 16415:2013

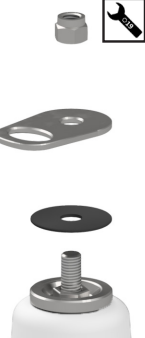


Einbau SafetyPro greenSec Einzelanschlagpunkt, Seilsicherung

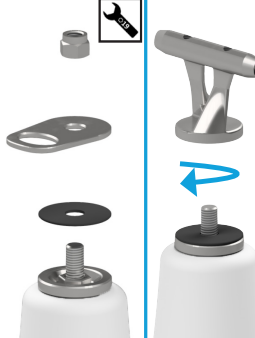


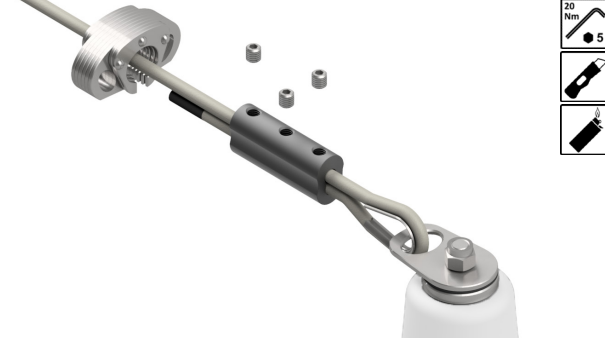
SAFETYPRO GREENSEC-E	min. 80 kg/m ² 3x3 m	NUR IN DEUTSCHLAND 
SAFETYPRO GREENSEC	min. 75 kg/m ² 3x3 m	ANDERE LÄNDER

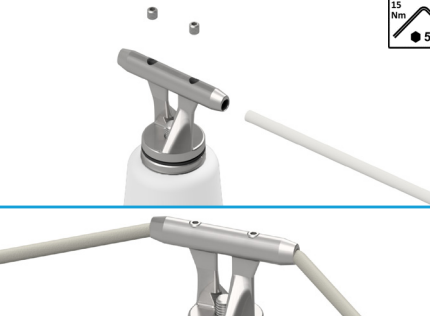


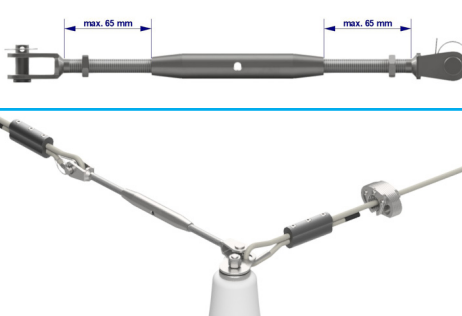


Min.: 1mm
Max.: 2mm











max. 65 mm max. 65 mm

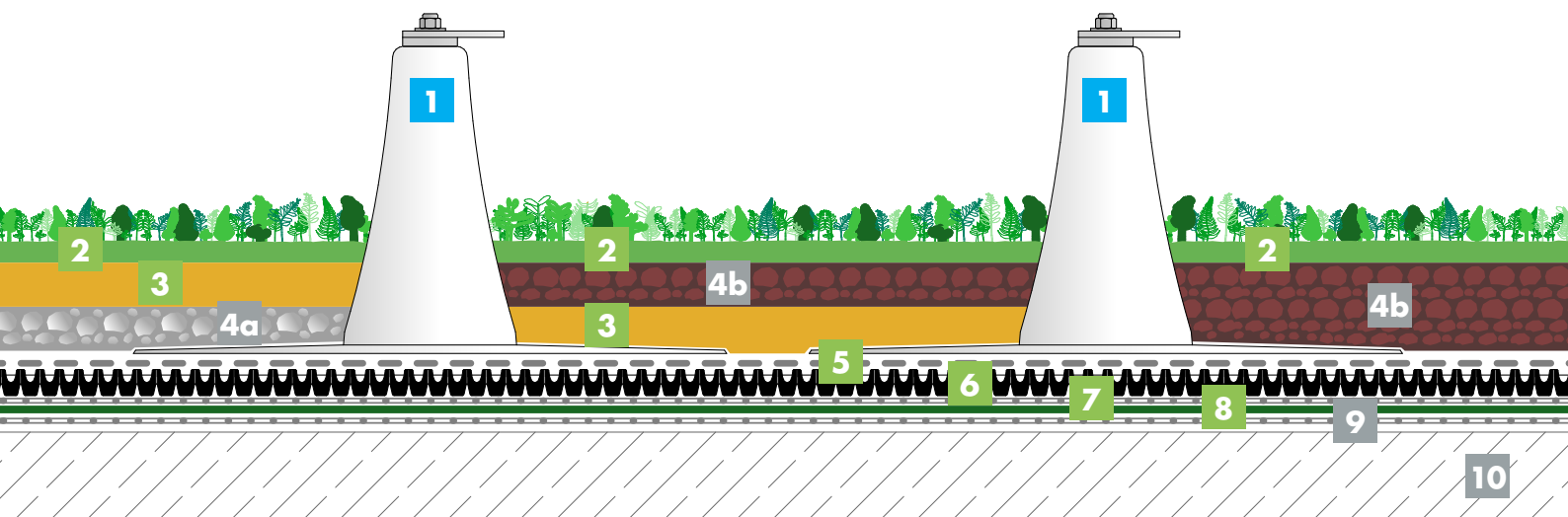


 **Systemdokumentation**
Die SafetyPro Systemdokumentation ist maßgebend bei der Installation des Systems.


www.knaufinsulation-safetypro.com

challenge.
create.
care.

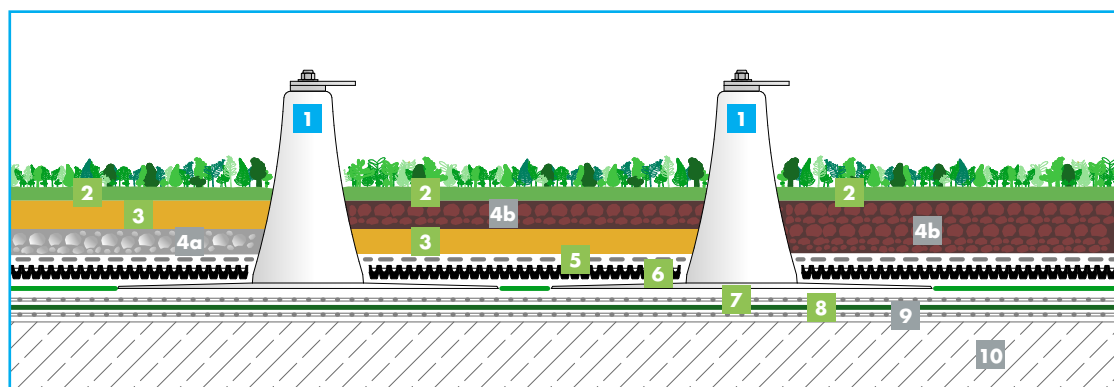
Schichtaufbau SafetyPro greenSec Einzelanschlagpunkt



- 1** SafetyPro greenSec Einzelanschlagpunkt
- 2** Urbanscape® Sedum-mix Vegetationsmatte
- 3** Urbanscape® Green Roll
- 4** Ballastmaterial (**4a** Kies, **4b** Substrat)
- 5** Urbanscape® Geotextile 110
- 6** Urbanscape® Drainage mit Wasserspeicher
- 7** Urbanscape® Geotextile 300-REC
- 8** Urbanscape® Wurzelschutzfolie USRM500*
- 9** Abdichtung
- 10** Dachkonstruktion

*Optional

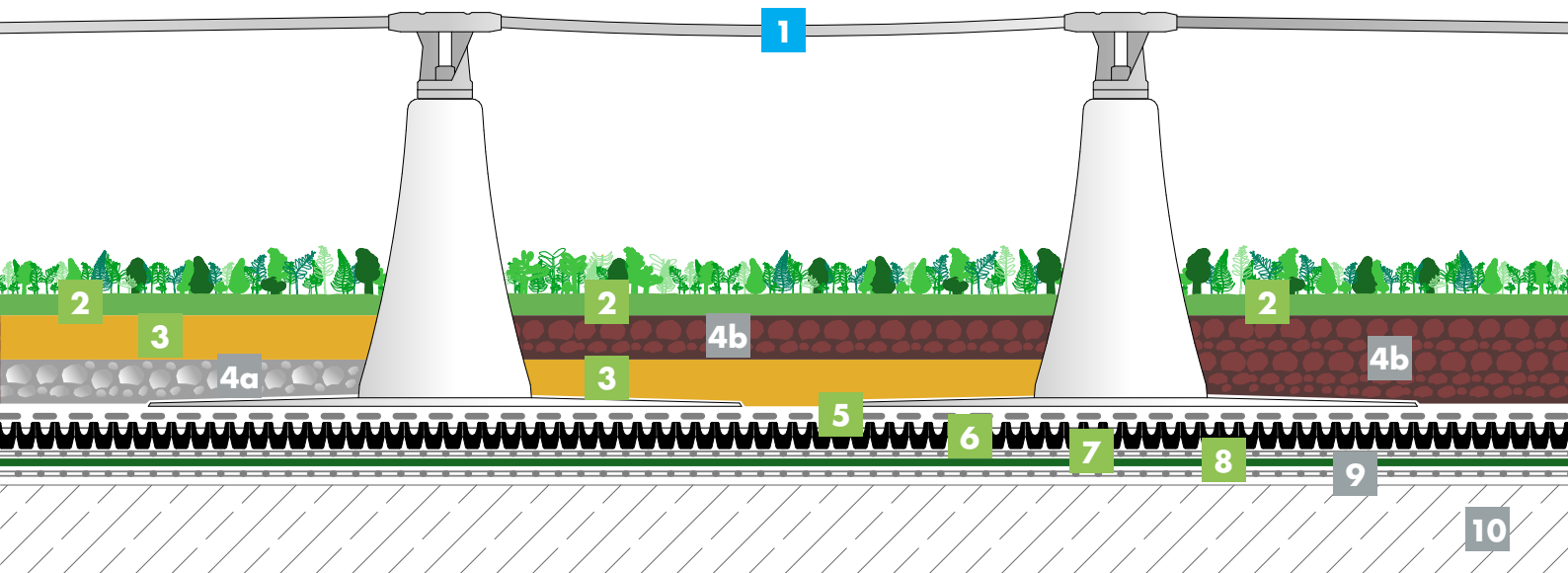
Alternativ Schichtaufbau**
Auflastgewicht min. 45 kg/m²



**Plattform Element installiert unter die Drainage mit Wasserspeicher gemäss Technischer Dokumentation

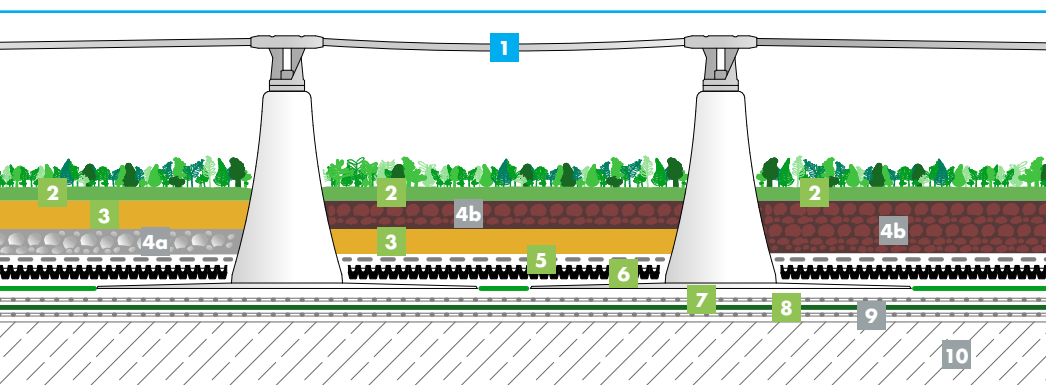
Schichtaufbau

SafetyPro greenSec Seilsicherung



- 1 SafetyPro greenSec Seilsicherung
- 2 Urbanscape® Sedum-mix Vegetationsmatte
- 3 Urbanscape® Green Roll
- 4 Ballastmaterial (4a Kies, 4b Substrat)
- 5 Urbanscape® Geotextile 110
- 6 Urbanscape® Drainage mit Wasserspeicher
- 7 Urbanscape® Geotextile 300-REC
- 8 Urbanscape® Wurzelschutzfolie USRM500*
- 9 Abdichtung
- 10 Dachkonstruktion

*Optional



Alternativ* Schichtaufbau
 Aufstichtgewicht min. 45 kg/m²

**Plattform Element installiert unter die Drainage mit Wasserspeicher gemäss Technischer Dokumentation

challenge.
 create.
 care.

KOMPONENTEN UND EIGENSCHAFTEN



**SafetyPro greenSec
Plattform Element**



**SafetyPro Anschlagpunkt
und Verbinder Kopf Set**



**SafetyPro Kopf Set
für Seilsystem**

Eigenschaften	Einheit	Daten
Geotextil-Abmessung	cm	300 × 300
Durchmesser Grundplatte	cm	55
Maximale Dachneigung	°	greenSec: 7 greenSec-E*: 5
Maximaler Pfostenabstand	cm	750
Material		Komposit-sandwich, Edelstahl
Maximale Anzahl der Nutzer	Person	1+1
Empfohlenes Auflastgewicht	kg/m ²	greenSec: 75 greenSec-E*: 80
Minimale Dachfläche	cm	450 × 450
Empfohlener Abstand zur Dachkante	m	2,5

Alle Abmessungen sind nominal

*nur für den Deutschen Markt

PLANUNG UND AUSSCHREIBUNGSTEXT

Planung

Der Montageplan für das Absturzicherungssystem wird durch Fachplaner erstellt, die Gebäudeeigenschaften und lokale Bedingungen werden berücksichtigt. Wo immer möglich, sollte das Absturzicherungssystem so geplant werden, dass der Nutzer nicht über die Dachkante stürzen kann. Sollten sich Baupläne während des Entwurfprozess oder der Installationsphase ändern, müssen die Montagepläne neu frei gegeben werden. Die Pläne müssen unter anderem folgendes enthalten:

- die exakte Platzierung der Systemposten und Komponenten
- zu installierende Komponenten
- Anzahl der zugelassenen Nutzer
- die zulässige Leinenlänge der PSA

Anforderung an die Planung

1. Dachplan mit allen Höhenangaben der diversen Dachflächen, einschließlich aller Ebenen (Dächer, Terrassen, Erdgeschoß, Brüstungen, Aufbauten)
2. Ansichten und Schnittzeichnungen mit Angabe der Höhenunterschiede
3. Dachneigung
4. Platzierung von Aufbauten oder Elementen auf der Dachfläche, auch bei späterer Montage
5. Schichtaufbau des Daches
6. Einreichung der Unterlagen im dwg-Format, falls nicht vorhanden als pdf-Format
7. Projektdetails (Land, Adresse, Projektname, usw.)

Ausschreibungstext

SafetyPro greenSec-E (nur für den Deutschen Markt)

SafetyPro greenSec-E Absturz- und Absturzicherungssystem mit CE-Kennzeichnung für 1+1 Nutzer, geprüft nach Norm CEN/TS 16415:2012 und EN795, Klasse "C" und "E", mit auflastgehaltenem Geotextil inkl. eingegossener Grundplatte, separater Konus für einfache Wartung und spätere Reparaturmöglichkeit. Alle Metallteile aus Edelstahl, mit Anschlagpunkt und Verbinder Kopf Set als Einzelanschlagpunkt oder mit Kopf-Set als Seilsicherungssystem mit freilaufendem Gleiter für ungehinderte Bewegungsfreiheit entlang des Edelstahlseils, mit Auflastmaterial im trockenen Zustand min. 80 kg/m², verteilt auf der gesamten Oberfläche des Geotextils. Das System muss gemäss den Richtlinien und dem Ausführungsplan installiert werden. Lieferung einbaufertig gemäß genehmigtem Ausführungsplan, technischen Bauvorschriften und Fachplanung.

SafetyPro greenSec (alle europäischen Länder ausgenommen Deutschland)

SafetyPro greenSec Absturz- und Absturzicherungssystem mit CE-Kennzeichnung für 1+1 Nutzer, geprüft nach Norm CEN/TS 16415:2012 und EN795, Klasse "A" und "C", mit auflastgehaltenem Geotextil inkl. eingegossener Grundplatte, separater Konus für einfache Wartung und spätere Reparaturmöglichkeit. Alle Metallteile aus Edelstahl, mit Anschlagpunkt und Verbinder Kopf Set als Einzelanschlagpunkt oder mit Kopf-Set als Seilsicherungssystem mit freilaufendem Gleiter für ungehinderte Bewegungsfreiheit entlang des Edelstahlseils, mit Auflastmaterial im trockenen Zustand min. 75 kg/m², verteilt auf der gesamten Oberfläche des Geotextils. Das System muss gemäss den Richtlinien und dem Ausführungsplan installiert werden. Lieferung einbaufertig gemäß genehmigtem Ausführungsplan, technischen Bauvorschriften und Fachplanung.

KNAUF INSULATION, d.o.o.

Trata 32, 4220 Škofja Loka
Slowenien

Telefon: +386 (0)4 5114 000

E-mail: urbanscape@knaufinsulation.com

www.urbanscape-architecture.com



FIRMENPROFIL

Knauf Insulation ist mit 30 Jahren Erfahrung einer der angesehensten Namen in der Dämmstoffbranche weltweit und wächst mit über 5.000 Mitarbeitern in mehr als 35 Ländern und mehr als 40 Produktionsstandorten immer noch schnell. Als Teil der familiengeführten Knauf Gruppe bietet Knauf Insulation Technical Solutions Lösungen für die Anforderungen der Kunden in den Bereichen Industrie, Schifffahrt, Heizung, Lüftung und Klimatisierung. Ein tiefes Marktverständnis und Isolutions-Know-how ermöglichen es uns, eine breite Produktpalette anzubieten, die Ihren spezifischen Anforderungen gerecht wird.

Alle Rechte vorbehalten, auch die der fotomechanischen Wiedergabe und der Speicherung in elektronischen Medien. Bei der Zusammenstellung und Verarbeitung der Informationen, Texte und Abbildungen in diesem Dokument wurde mit größter Sorgfalt vorgegangen. Trotzdem sind Fehler nicht ganz auszuschließen. Herausgeber und Herausgeber können für fehlerhafte Angaben und deren Folgen keine rechtliche Verantwortung oder Haftung übernehmen. Für Verbesserungsvorschläge und Hinweise auf mögliche Fehler sind Herausgeber und Redaktion dankbar.

challenge.
create.
care.