

SAFETYPRO FIX SUSTAV ZA ZAŠTITU OD PADA



challenge.
create.
care.

UVOD

Opis proizvoda

SafetyPro fix je sustav za zaštitu od pada predviđen za postavljanje na ravne krovove od betona, drvene konstrukcije ili konstrukcije obložene čeličnim trapeznim limom, s nagibom do 17%, za osiguravanje 1+1 osobe. Instaliran kao linijski sistem osigurava slobodno kretanje oko stupa i duž užeta od nehrđajućeg čelika - bez prekopčavanja. Testiran prema europskim normama EN 795:2012 i CEN/TS 16415:2013.

Zakonski uvjeti

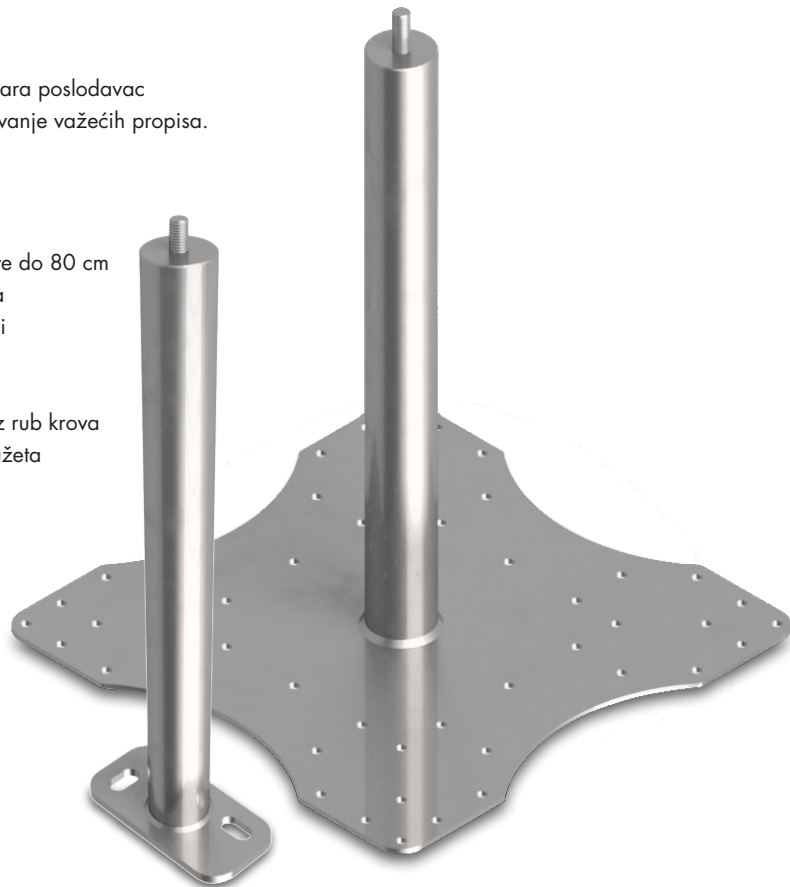
Svako tko vrši radove na visini, mora biti zaštićen od pada. Za to odgovara poslodavac i/ili vlasnik objekta. U fazi projektiranja projektant odgovara za pridržavanje važećih propisa. SafetyPro sustav ispunjava zahtjeve i najnovijih standarda EU.

Prednosti

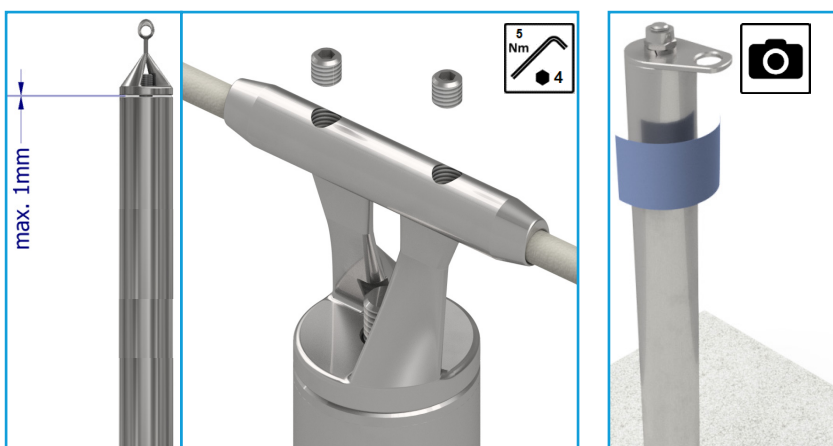
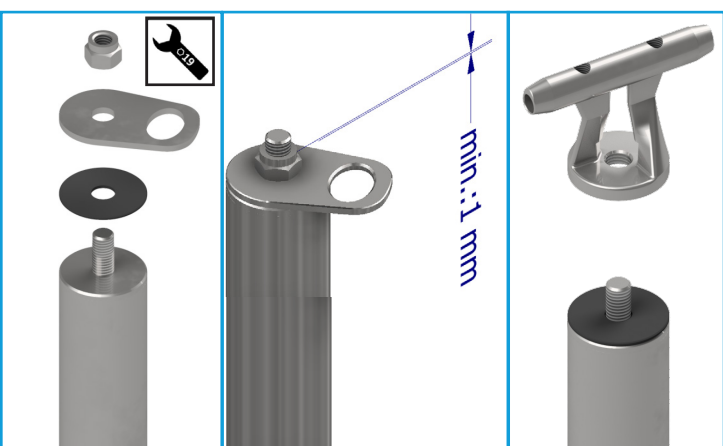
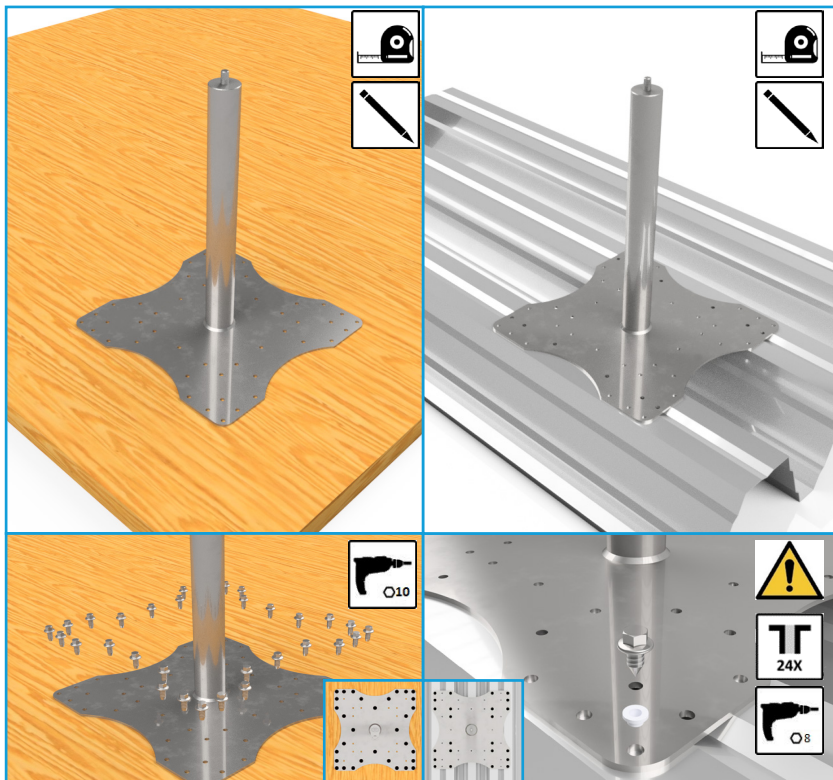
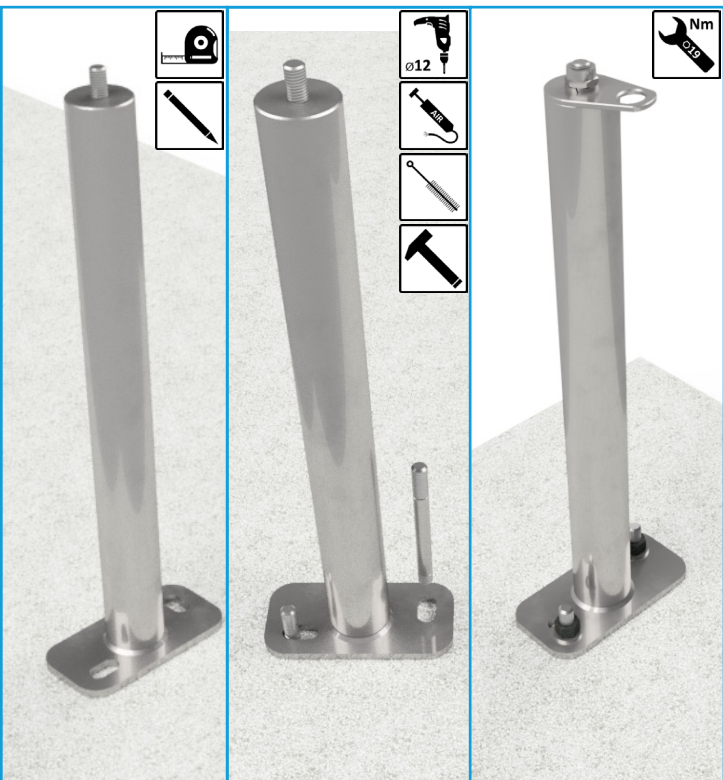
- Razne visine stupova za razne debljine termoizolacijskih slojeva, sve do 80 cm
- Zahvaljujući otpornoj konstrukciji i stupovima od nehrđajućeg čelika visoke kvalitete, SafetyPro je dugoročni partner u sigurnosnoj tehnici
- Izvrsna toplinska izolacija, thermo stop ugrađen u bazu i ispunjen kamenom vunom umanjuje efekt toplinskog mosta
- Instaliran kao linijski sustav osigurava potpuno slobodno kretanje uz rub krova
- I samostojeći stupovi se mogu koristiti kao linijski sustav uz pomoć užeta za privremene linijske sustave
- Samo dva pričvrсна vijka po stupu*
- Ovalni otvori za vijke u cilju precizne i jednostavne montaže*
- Isto sidrište za različite krovne površine (drvo ili trapezni lim)**
- Testiran prema europskim normama EN 795:2012 i CEN/TS 16415:2013

*samo u slučaju sustava SafetyPro fix-C

**samo u slučaju sustava SafetyPro fix-WT



Instaliranje sustava SafetyPro fix-C, fix-WT



Dokumentacija sustava

Prilikom instaliranja mjerodavna je dokumentacija sustava SafetyPro.

www.knaufinsulation-safetypro.com



PROJEKTIRANJE I OPIS SUSTAVA



Osnovna načela projektiranja

Projekte instaliranja sustava za zaštitu od pada izrađuju stručne osobe, uzimajući u obzir karakteristike zgrade i lokalne uvjete. Na mjestima gdje je to moguće, preporučuje se projektiranje sustava za ograničavanje pristupa, da korisnik ne može preći rub krova. U slučaju izmjene tijekom izgradnje - u fazi instaliranja ili u fazi projektiranja - projektant mora odobriti tu izmjenu. Projekt mora sadržavati, između ostalog:

- točno mjesto stupova i komponenti sustava
- spisak komponenti koje treba ugraditi
- dozvoljeni broj korisnika
- dozvoljenu duljinu osobne zaštitne opreme

Podaci potrebni za izradu projekta

1. Tlocrt (izgled) ravnog krova s visinskim podacima raznih površina na svakoj razini (npr.: visinske kote krova, terase, prizemlja, atike i nadgradnji)
2. Izgledi fasade i preseci s visinskim kotama
3. Nagib krova
4. Lokacija nadgradnji ili elemenata koji će se kasnije postaviti
5. Slojevi krov(ov)a
6. Crteži u dwg formatu (za ubrzavanje procesa projektiranja sistema), u nedostatku dwg-a odgovara i pdf format
7. Podaci o projektu (država, točna adresa, naziv projekta i sl.)

Opis sustava

SafetyPro fix-C (20-80)

SafetyPro fix-C trajno sidrište od nehrđajućeg čelika prema normama EN 795: 2012 „A/C” i CEN/TS 16415: 2013, za 1+1 osobu, vanjska cijev za stabilnost i unutarnji apsorber energije, za montiranje na betonsku konstrukciju (C20/25 - C55/60; standardna visina stupa je 50 cm, posebne visine od 20 cm do 80 cm; promjer stupa: 48,3 mm. Isporučuje se pripremljeno za instaliranje prema odobrenom izvođačkom projektu, tehničkim propisima gradnje i uputama proizvođača, pričvršćuje se za krovnu konstrukciju preporučenim vijcima, s predgotovljenim hidroizolacijskim ovratnikom (D 50 mm). Stručnjak za statiku konstrukcije mora provjeriti krovnu konstrukciju glede djelovanja sila!

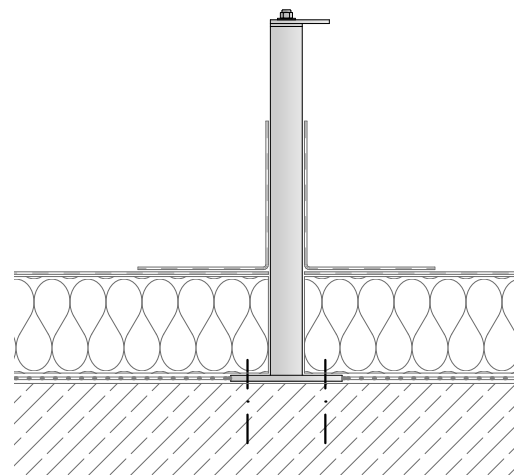
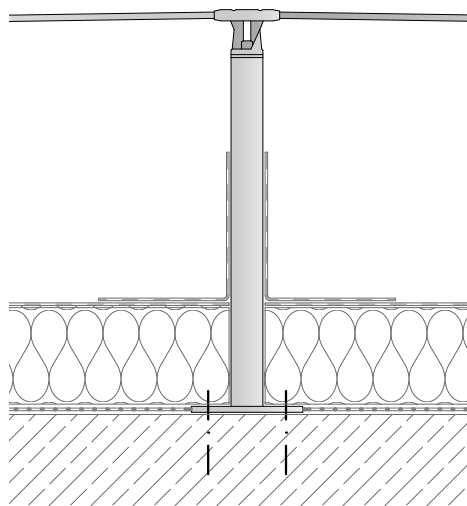
SafetyPro fix-WT (20-80)

SafetyPro fix-WT trajno sidrište od nehrđajućeg čelika za višenamjensku uporabu (za drvenu konstrukciju ili trapezni čelični lim) prema normama EN 795: 2012 „A/C” i CEN/TS 16415: 2013, za 1+1 osobu, vanjska cijev za stabilnost i unutarnji apsorber energije, za pričvršćivanje na drvenu konstrukciju (min. 22 mm OSB3, masivno drvo ili šperploča) ili na čelični trapezni lim (debljine min. 0,75 mm; S280); standardna visina stupa je 50 cm, posebne visine od 20 cm do 80 cm; promjer stupa: 50 mm. Isporučuje se pripremljeno za instaliranje prema odobrenom izvođačkom projektu, tehničkim propisima gradnje i uputama proizvođača, pričvršćuje se za krovnu konstrukciju preporučenim vijcima, s predgotovljenim hidroizolacijskim ovratnikom (D 50 mm). Stručnjak za statiku konstrukcije mora provjeriti krovnu konstrukciju glede djelovanja sila!

Slojevi sustava SafetyPro fix-C, fix-WT

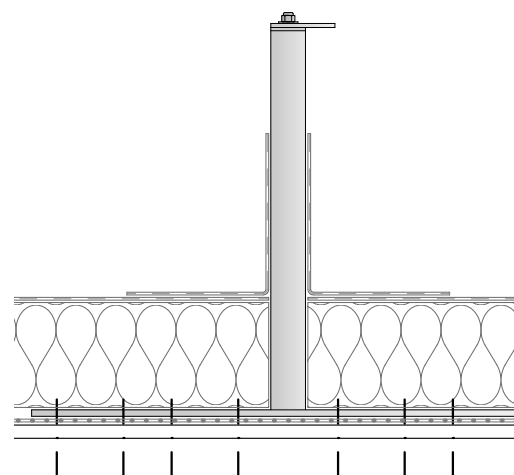
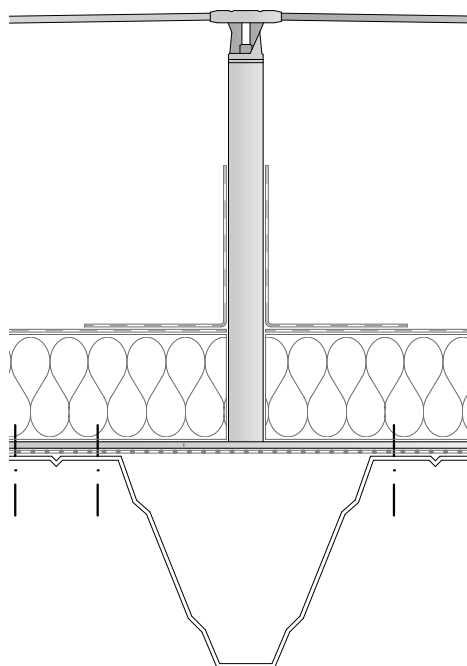
SafetyPro fix-C (20-80)

Hidroizolacija
Hidroizolacijski ovratnik
Toplinska izolacija*
Parna brana**
Armiranobetonska krovna
konstrukcija



SafetyPro fix-WT (20-80)

Hidroizolacija
Hidroizolacijski opšav
Toplinska izolacija*
Parna brana**
Drvena konstrukcija/trapezni lim



* Proizvodi od kamene vune Knauf Insulation
** LDS folija Knauf Insulation

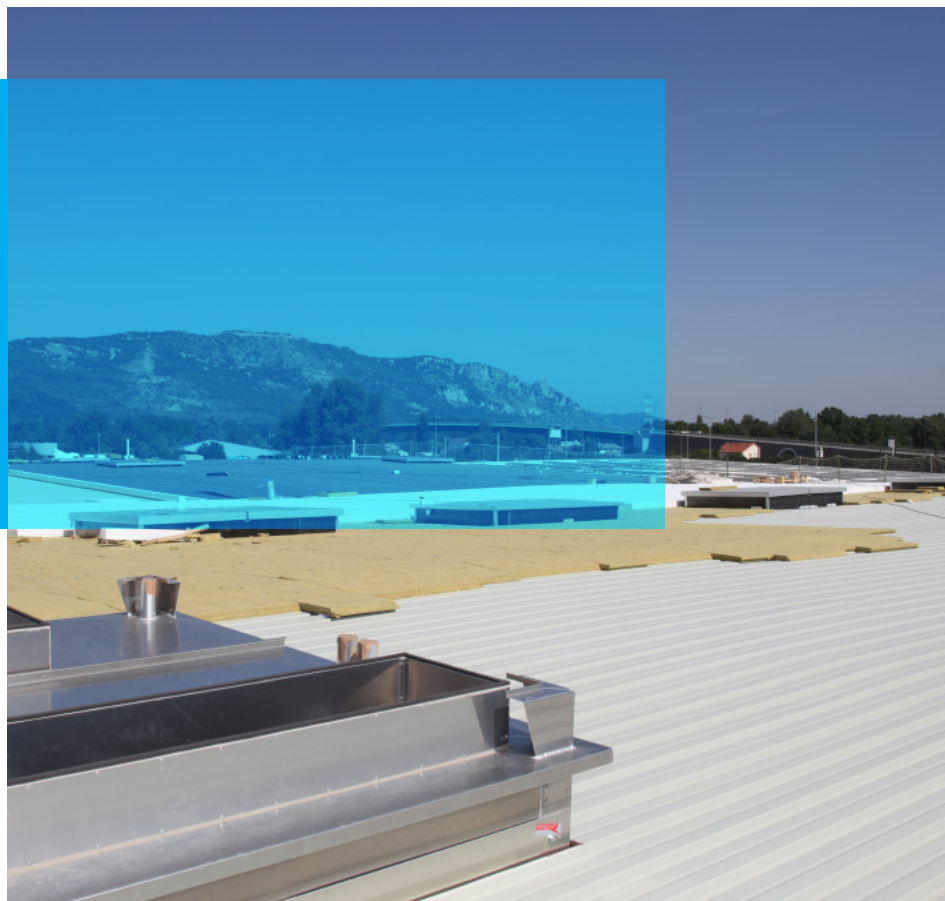
KNAUF INSULATION, d.o.o.

Trata 32, 4220 Škofja Loka
Slovenija

Telefon: +386 (0)4 5114 000

E-mail: urbanscape@knaufinsulation.com

www.urbanscape-architecture.com



O NAŠOJ KOMPANIJI

Knauf Insulation je jedno od najpoznatijih imena u industriji izolacija na svijetu, s 30-godišnjim iskustvom i kontinuiranim rastom. Ima više od 5000 zaposlenika u više od 35 zemalja, u više od 40 proizvodnih pogona. Kao dio Knauf Grupe u obiteljskom vlasništvu, Knauf Insulation Technical Solutions nudi rješenja za zahtjeve industrije, grijanja, ventilacije i klimatizacije. Temeljno poznavanje tržišta i know-how u izolacijskoj struci nam omogućuje da Vam nudimo široki proizvodni portfolio za zadovoljavanje Vaših specifičnih potreba.

Sva prava zadržana, uključujući i ona koja proizlaze iz fotomehaničkih reprodukcija i čuvanja podataka na elektroničkim medijima. Informacije, tekstovi i ilustracije u ovom dokumentu su sastavljeni s velikim oprezom. Ipak, greške na pojedinim mjestima ne mogu biti u potpunosti isključene. Izdavač i urednici neće biti pravno ili na bilo koji drugi način odgovorni za netočnost podataka i za možebitne posljedice koje zbog takve netočnosti nastanu. Izdavač i urednici su unaprijed zahvalni na sugestijama u cilju unaprjeđenja sadržaja i ukazivanju na greške.

challenge.
create.
care.