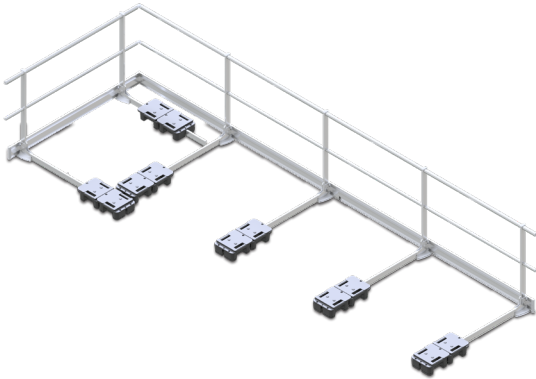


SAFETYPRO GUARDRAIL SISTEMI KOLEKTIVNE ZAŠČITE

April 2023



OPIS IZDELKA

SafetyPro GuardRail je aluminijasti varnostni ograjni sistem z obtežbo za ravne strehe za kolektivno zaščito pred padci, ki se pritrdi brez preboja strešne membrane in je certificiran v skladu s standardoma EN ISO 14122-3 in EN 13374.

UPORABA

Sistem je optimalen za zavarovanje strešnih vrtov, evakuacijskih in servisnih poti. Pritrditev z obtežbo ne poškoduje strešne konstrukcije ali parapeta. Namestitev je hitra in preprosta.

PREDNOSTI

- ✓ Enostavna in hitra namestitev brez preboja strehe.
- ✓ Zaradi pritrditve z obtežbo je mogoče sistem po namestitvi enostavno premestiti.
- ✓ Pri sistemu FlexTech je mogoče navpični del ograje zložiti navzdol, ko se sistem ne uporablja, tako da pogled na stavbo ni estetsko spremenjen.
- ✓ Posebni dodatki omogočajo uporabo sistema tudi na posameznih ravnih strehah.
- ✓ Z ustrezno površinsko obdelavo (npr. prašno barvanje) lahko te sisteme namestimo tudi na kislinsko izpostavljenih industrijskih območjih.

SPECIFIKACIJE

SafetyPro GuardRail	Tech-90 (EN 13374)	Tech-90 (EN ISO 14122-3)	Tech-25 (EN ISO 14122-3)	FlexTech (EN ISO 14122-3)
Višina sistema	110 cm	118 cm		110 cm
Talna letev	Pri višini parapeta, manjši od 15 cm, je obvezna.		Pri višini parapeta, manjši od 10 cm, je obvezna.	
Največji razmik med stebrički	250 cm		150 cm	140 cm
Teža	12–14 kg/tekoči meter		19–21 kg/tekoči meter	
Največji naklon strehe	10°		15°	
Protiutež	2 × 12,5 kg/osnovni element			
Material	aluminij			

Vse mere so nazivne



Sistemska dokumentacija
Sistemska dokumentacija SafetyPro je normativ pri namestitvi sistema.



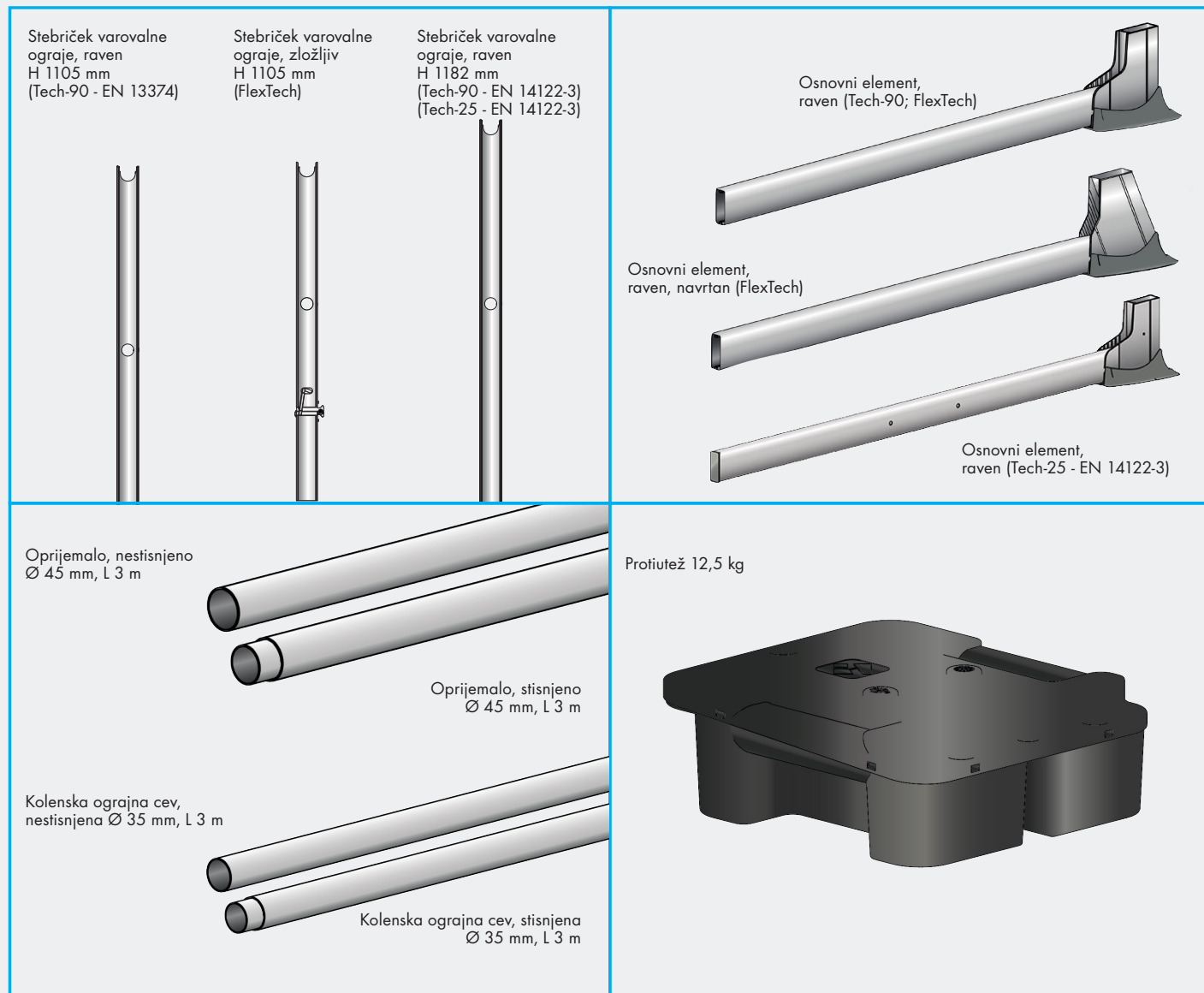
www.knaufinsulation-safetypro.com

challenge.
create.
care.

SAFETYPRO GUARDRAIL SISTEMI KOLEKTIVNE ZAŠČITE

April 2023

SESTAVNI DELI



Knauf Insulation, d.o.o.

Trata 32, 4220 Škofja Loka, Slovenija Tel: +386 (0)4 5114 105 E-mail: svetovanje@knaufinsulation.com

Za več informacij obiščite: www.urbanscape-architecture.com

Vse pravice pridržane, vključno s pravicami do fotomehaničnega razmnoževanja in shranjevanja na elektronskih medijih. Pri sestavljanju in obdelavi podatkov, besedil in ilustracij v tem dokumentu smo bili izjemno natančni. Kljub temu napak ni mogoče povsem izključiti. Izdajatelj in uredniki ne morejo prevzeti pravne ali kakršne koli druge odgovornosti za napačne informacije in njihove posledice. Izdajatelj in uredniki bodo hvaležni za predloge za izboljšave in podrobnosti o morebitnih napakah.

challenge.
create.
care.