

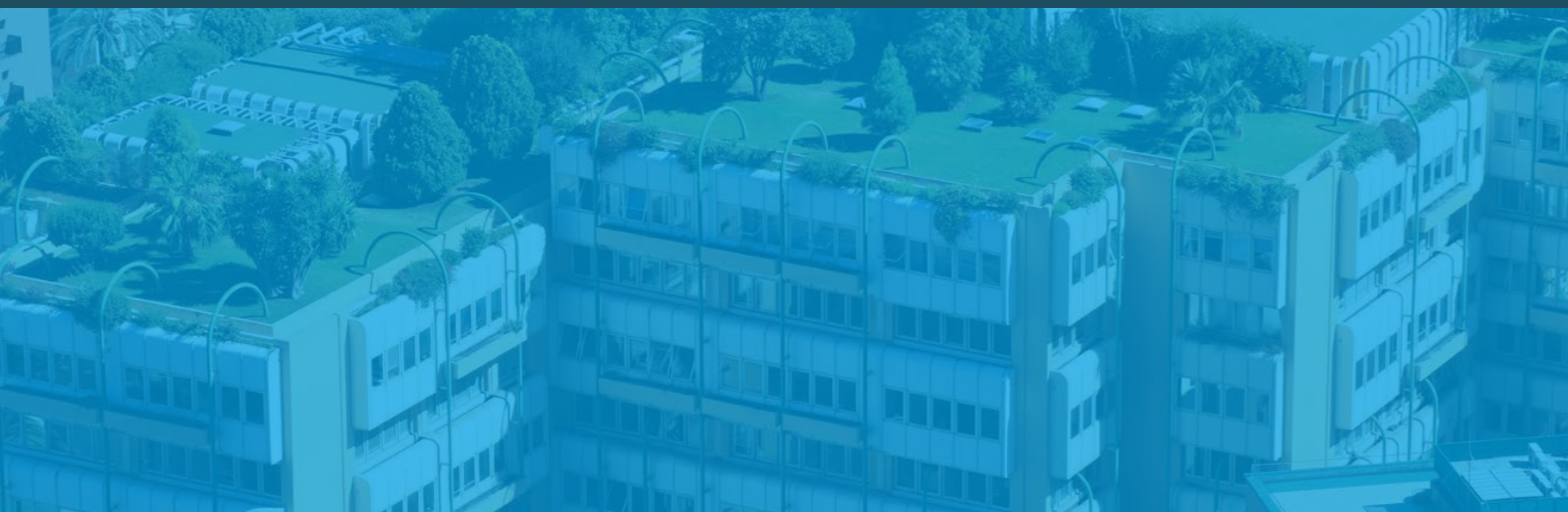
SAFETYPRO GUARDRAIL

SISTEMI KOLEKTIVNE ZAŠČITE



challenge.
create.
care.

UVOD



Namestitev SafetyPro GuardRail

Najpomembnejša prednost sistema varnostne ograje SafetyPro je hitra in enostavna namestitev. Zaradi majhne teže sestavnih delov za namestitev sistema ni potrebna posebna oprema.

Za hitro in učinkovito namestitev vam bodo v pomoč navodila za vgradnjo, ki so priložena sistemom.



Opis izdelka

SafetyPro GuardRail je aluminijasti varnostni ograjni sistem z obtežbo za ravne strehe za kolektivno zaščito pred padci, ki se pritrjuje brez preboja strešne membrane in je certificiran v skladu s standardoma EN ISO 14122-3 in EN 13374. Sistem je optimalen za zavarovanje strešnih vrhov, evakuacijskih in servisnih poti. Pritrditev z obtežbo ne poškoduje strešne konstrukcije ali parapeta. Namestitev je hitra in enostavna.

Zakonske zahteve

Vsi, ki delajo na višini, morajo biti zavarovani pred padcem. Za to je odgovoren delodajalec in/ali lastnik nepremičnine. Prav tako je odgovornost arhitekta, da pri načrtovanju stavbe upošteva ustrezne predpise in po potrebi v načrt vključi sistem zaščite pred padcem. Sistem SafetyPro GuardRail je skladen z najnovejšimi standardi EU.

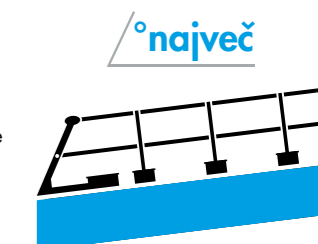
Prednosti

- Dele/elemente sistema SafetyPro GuardRail je, med drugim tudi zaradi njihove majhne teže, enostavno sestaviti in razstaviti, zato jih je mogoče brez težav prevažati.
- Zaradi pritrditve z obtežbo je mogoče sisteme po namestitvi enostavno premestiti.
- Sistemi so nevpadljivi in estetski. Različica sistema Tech-25 je zunaj stavbe komaj vidna, različica FlexTech pa, ko je zložena, sploh ni vidna.
- S posebnimi dodatnimi deli (priključek za vrata in steno, vogalni element, talna letev) je mogoče izpolniti tudi individualne zahteve.
- Zaradi posebne zasnove sistema med gradbeno konstrukcijo in ograjnim sistemom SafetyPro GuardRail ni toplotnih mostov. Tako sistem prispeva k energetski in stroškovni učinkovitosti.
- Sistem nima veliko sestavnih delov, zato je njegova namestitev preprosta; zanjo so potrebna le štiri orodja. Z ustreznim strokovnim znanjem je namestitev zelo hitra.
- Sistem ograj SafetyPro GuardRail ni treba pritrčiti skozi strešno konstrukcijo, saj je pritrjen z obtežbo, tako da hidroizolacija strehe ostane nedotaknjena in nepoškodovana.
- Sisteme ograj SafetyPro GuardRail je mogoče na enak način namestiti na konstrukcije s toplo streho in obrnjeno strešno plastjo, na kateri koli konstrukcijski material (beton, jeklo, les itd.) in na kateri koli hidroizolacijski material (bitumen, PVC, EPDM itd.).
- Sisteme ograj SafetyPro GuardRail je mogoče barvno individualno prilagoditi s prašnim barvanjem in tako zadostiti željam in zahtevam lastnika stavbe.
- Sistem ograj je primeren za uporabo v vseh letnih časih.



Naklon strehe

Sistem varnostne ograje SafetyPro GuardRail je mogoče namestiti na strehe s kotom naklona, ki je vzporeden z vzdolžno osjo oprijemala, največ 15° (EN ISO 14122-3) ali 10° (EN 13374).



Opis izdelka

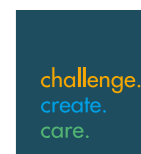
Stabilnost sistemov varnostnih ograj SafetyPro GuardRail zagotavljata dve 12,5-kilogramski protiuteži na vsakem osnovnem elementu.



Sistemska dokumentacija
Sistemska dokumentacija SafetyPro je normativ pri namestitvi sistema.



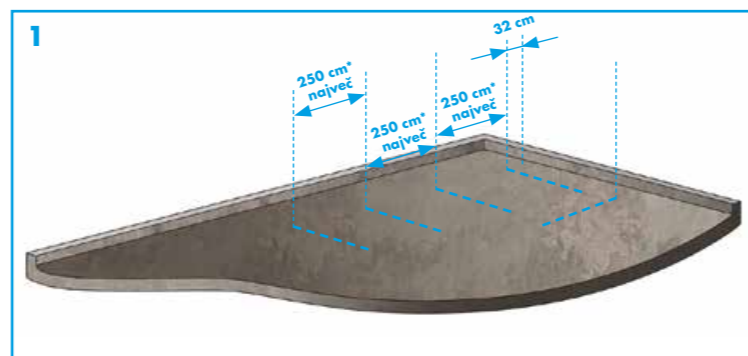
www.knaufinsulation-safetypro.com



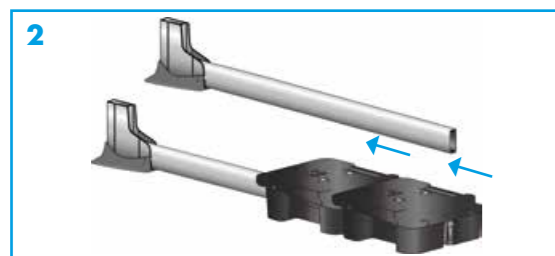
Namestitev SafetyPro GuardRail

Namestitev SafetyPro GuardRail

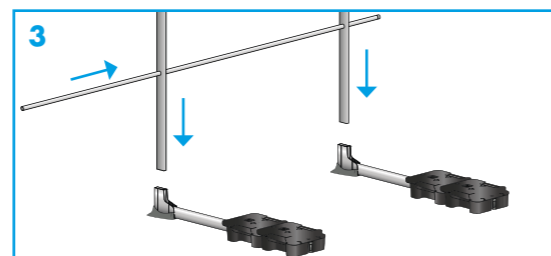
Namestitev



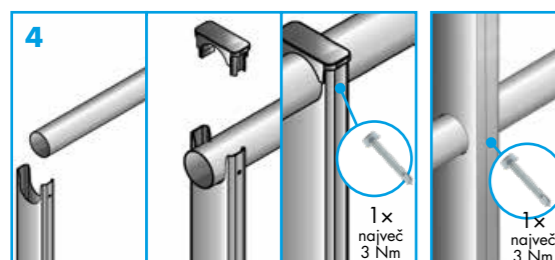
Označite položaj osnovnih elementov v skladu z načrtom namestitve. Odstranite tujke in neravnine, da zagotovite stabilnost sistema.



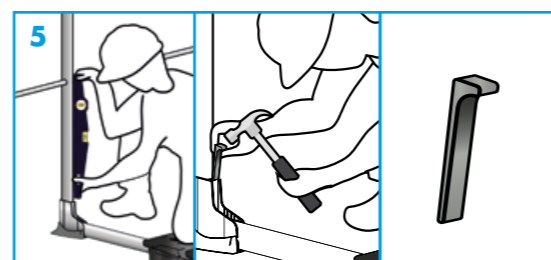
Na osnovni element namestite uteži in se prepričajte, da so osnovni element in protiuteži nameščeni na ravni osnovni površini.



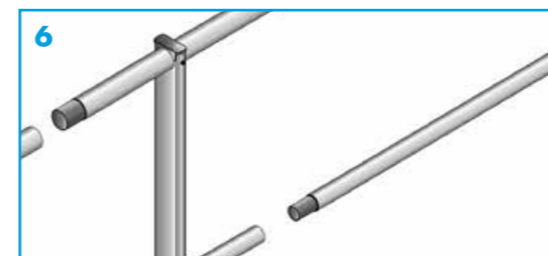
Del ograje vstavite v pripravljene osnovne elemente in potisnite kolenske ograjne cevi v stebričke.



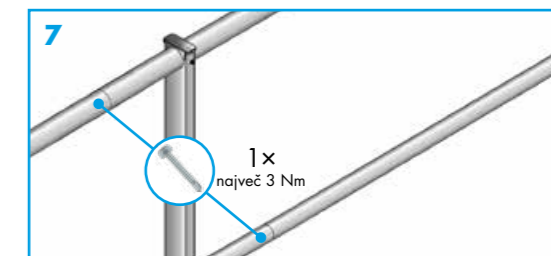
Postavite oprijemalo na stebriček, namestite zaključni element cevi in ga pritrдите z vijakom. Z vijakom na stebriček pritrđite tudi kolensko ograjno cev.



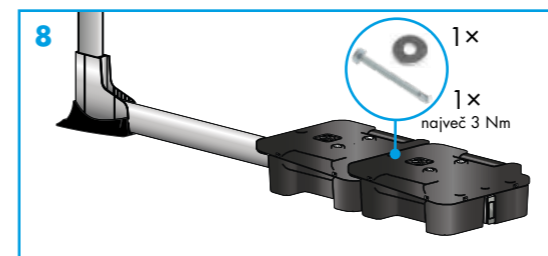
Sestavljeni sistem mora biti poravnán navpično. S pomočjo kladiva med stebriček ograje in osnovni element vtoknite fiksni klin.



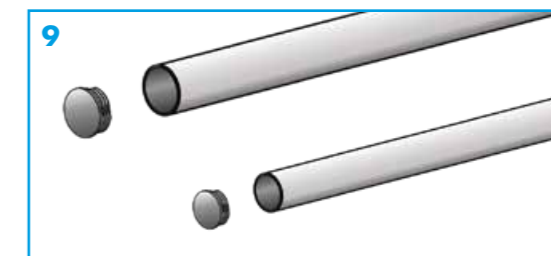
Vstavite oprijemalo in kolensko ograjno cev drug v drugega. Upoštevajte, da ta povezava ni v istem polju.



Vtično povezavo pritrđite s samovrtalnim vijakom (4,8 x 25 mm).



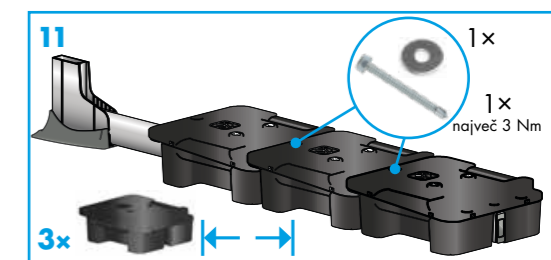
Po namestitvi celotnega sistema varovalne ograje na protiuteži privijte samovrtalne vijake (4,8 x 50 mm).



Če ni stenskih priključkov, na konce oprijemal in kolenskih ograjnih cevi pritrđite plastične pokrovčke.



Za oblikovanje vogalnih območij pritrđite plastične vogalne elemente na konce oprijemal in kolenskih ograjnih cevi. Pritrditi jih je treba z dvema samovrtalnima vijakoma iz nerjavnega jekla (4,8 x 25 mm). Želeni kot lahko nastavite individualno in ga pritrđite z vgrajenim vijakom.



Na vsaki prostostoječi začetni ali končni točki je treba na osnovni element namestiti tri protiuteži.

LASTNOSTI

SISTEMI KOLEKTIVNE ZAŠČITE

| SafetyPro GuardRail | Tech-90 (EN 13374) | Tech-90 (EN ISO 14122-3) | Tech-25 (EN ISO 14122-3) | FlexTech (EN ISO 14122-3) |
|-------------------------------|--|-----------------------------|--|---------------------------|
| Višina sistema | 110 cm | 118 cm | | 110 cm |
| Talna letev | Pri višini parapeta, manjši od 15 cm, je obvezna | | Pri višini parapeta, manjši od 10 cm, je obvezna | |
| Največji razmik med stebrički | 250 cm | | 150 cm | 140 cm |
| Teža | 12-14 kg/tekoči meter | | 19 - 21 kg/tekoči meter | |
| Največji naklon strehe | 10° | | 15° | |
| Protiutež | | 2 x 12,5 kg/osnovni element | | |
| Material | | aluminij | | |

Vse mere so nazivne

SafetyPro GuardRail - Tech-90

SafetyPro GuardRail – Tech-90 je najpreprostejša sistemska različica v družini zaščitnih ograj. Zaradi svoje preprostosti je ta sistem odlična rešitev, kadar je treba varnost ljudi, ki delajo na strehi, zagotoviti hitro. Sistem kljub svoji preprostosti zagotavlja tudi individualne rešitve, kot so geometrija ograje, različne kombinacije izvedbe ali posebne izvedbe strehe.



SafetyPro GuardRail - Tech-25

SafetyPro GuardRail – Tech-25 se od varnostne ograje Tech-90 razlikuje po tem, da so stebrički nagnjeni za 25° glede na navpično ravnino. To ima več prednosti, predvsem ergonomskih, saj so ograje bližje uporabniku, zaradi česar je uporaba varovalne ograje udobnejša. Poleg tega pa so prednosti tudi estetske, saj je sistem manj viden od zunaj, s čimer izpolnjuje določena pričakovanja glede estetike stavbe.



SafetyPro GuardRail - FlexTech


Edinstvena značilnost sistema SafetyPro GuardRail - FlexTech je, da je mogoče stebričke zložiti, kar omogoča, da celoten sistem varovalne ograje ostane neviden in tako ne vpliva na videz stavbe. Če stebričke med vzdrževanjem dvignete, varovalna ograja FlexTech izpolnjuje vse zahteve sistema kolektivne zaščite.



Sestavni deli SafetyPro GuardRail

Sestavni deli SafetyPro GuardRail

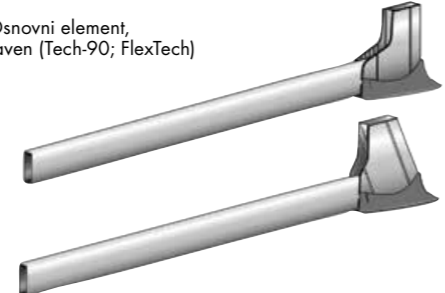
Stebriček varovalne ograje, raven H 1105 mm (Tech-90 - EN 13374)



Zaključni element cevi za stebričke

Stebriček varovalne ograje, raven H 1182 mm (Tech-90 - EN 14122-3) (Tech-25 - EN 14122-3)

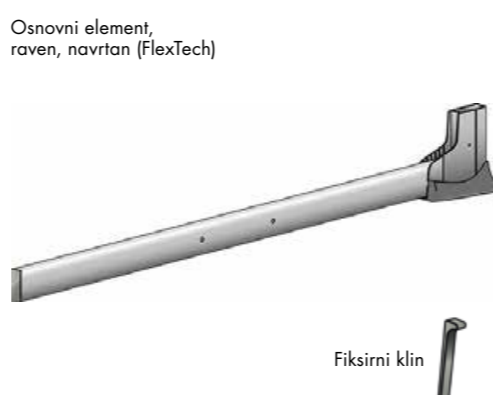
Osnovni element, raven (Tech-90; FlexTech)



Osnovni element, raven (Tech-25 - EN 14122-3)

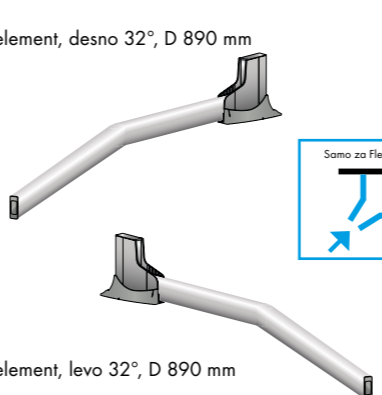
Fiksirni klin

Osnovni element, raven, navrtan (FlexTech)



Fiksirni klin

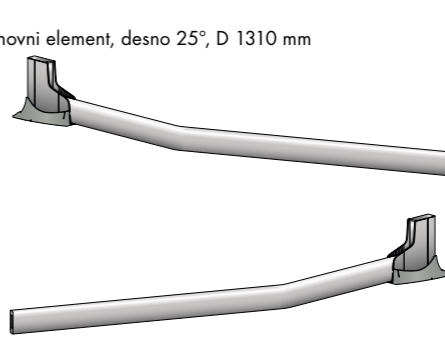
Osnovni element, desno 32°, D 890 mm



Osnovni element, levo 32°, D 890 mm

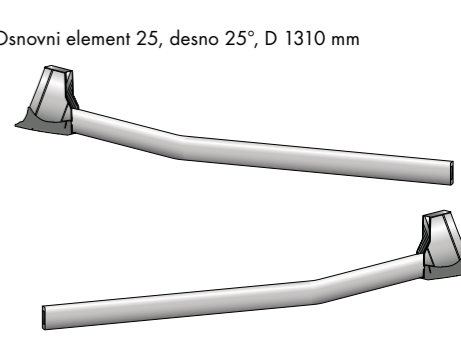
Samo za FlexTech

Osnovni element, desno 25°, D 1310 mm



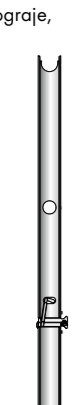
Osnovni element, levo 25°, D 1310 mm

Osnovni element 25, desno 25°, D 1310 mm



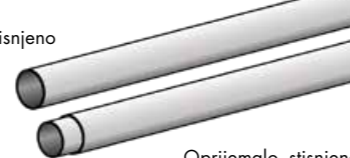
Osnovni element 25, levo 25°, D 1310 mm

Stebriček varovalne ograje, zložljiv H 1105 mm (FlexTech)



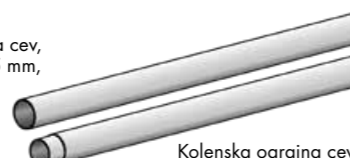
Zaključni element cevi za stebričke

Oprijemalo, nestisnjeno Ø 45 mm, L 3 m



Oprijemalo, stisnjeno Ø 45 mm, L 3 m

Kolenska ograjna cev, nestisnjena Ø 35 mm, L 3 m

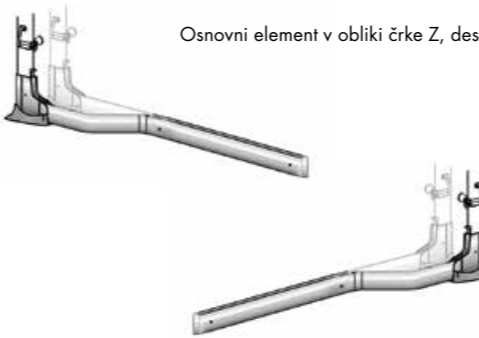


Kolenska ograjna cev, stisnjena Ø 35 mm, L 3 m

Protiutež 12,5 kg



Osnovni element v obliki črke Z, desno



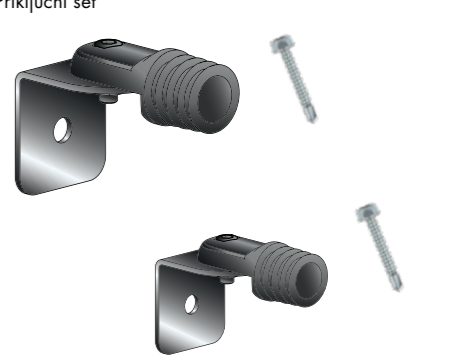
Osnovni element v obliki črke Z, levo

Vogalni set



Pritrdilna kapa

Priključni set



Set z varnostnimi vrati 90° EN14122-3 (Tech-90 - EN-14122-3)



Set z varnostnimi vrati, 25° (Tech-25 - EN-14122-3)



Set z varnostnimi vrati, 90° EN13374 (Tech-90 - EN 13374)



Talna letev 3000 x 19 x 150 mm



Nosilec za talno letev 150 mm



Vzdolžni priključek za talno letev V 150 mm



Pritrdilna kapa za talne letve



Vogalni set za talne letve



Samovrtalni vijak A2 4,8 x 16 mm

Samovrtalni vijak A2 4,8 x 25 mm

Samovrtalni vijak A2 4,8 x 50 mm

Šestkotni vijak A2 M8 x 70 mm

Podložka A2 M5

Podložka A2 M8

Šestkotna matica, samovarovalna A2 M8



| Št. artikla | Oznaka Ime | Dolžina mm | Širina mm | Višina mm | Teža kg |
|-------------|---|------------|-----------|-----------|---------|
| 795116 | SPGR Stebriček varovalne ograje, raven H 1105 mm | 1105 | 65 | 25 | 0,82 |
| 795114 | SPGR Stebriček varovalne ograje, raven H 1182 mm | 1182 | 65 | 25 | 0,88 |
| 795117 | SPGR Stebriček varovalne ograje, zložljiv H = 1105 mm | 1105 | 65 | 25 | 1,14 |
| 795378 | SPGR Osnovni element, raven | 1320 | 130 | 160 | 1,25 |
| 795427 | SPGR Osnovni element 25, raven | 1320 | 130 | 160 | 1,3 |
| 795379 | SPGR Osnovni element, raven, navrtan | 1320 | 130 | 160 | 1,25 |
| 795380 | SPGR Osnovni element v obliki črke Z, desno | 834 | 222 | 160 | 1,27 |
| 795381 | SPGR Osnovni element v obliki črke Z, levo | 834 | 222 | 160 | 1,27 |
| 795421 | SPGR Osnovni element, desno 25°, L 1310 mm | 1310 | | | 1,35 |
| 795422 | SPGR Osnovni element, levo 25°, L 1310 mm | 1310 | | | 1,35 |
| 795423 | SPGR Osnovni element, desno 25°, L 878 mm | 878 | | | 1,27 |
| 795424 | SPGR Osnovni element, levo 25°, L 878 mm | 878 | | | 1,27 |
| 795512 | SPGR Osnovni element 25, desno 25°, L 1310 mm | 1310 | | | 1,35 |
| 795513 | SPGR Osnovni element 25, levo 25°, L 1310 mm | 1310 | | | 1,35 |
| 795425 | SPGR Osnovni element, desno 32°, L 890 mm | 890 | | | 1,27 |
| 795426 | SPGR Osnovni element, levo 32°, L 890 mm | 890 | | | 1,27 |
| 795514 | SPGR Protiutež 12,5 kg | 325 | 295 | 110 | 12,5 |
| 795131 | SPGR Opijemalo, stisnjeno Ø 45 mm, L 3 m | 3000 | | | 1,45 |
| 795138 | SPGR Opijemalo, nestisnjeno Ø 45 mm, L 3 m | 3000 | | | 1,45 |
| 795130 | SPGR Kolenska ograjna cev, stisnjena Ø 35 mm, L 3 m | 3000 | | | 1,3 |
| 795132 | SPGR Kolenska ograjna cev, nestisnjena Ø 35 mm, L 3 m | 3000 | | | 1,3 |
| 795072 | SPGR Pritrdilna kapa | 45 | 70 | 50 | 0,045 |
| 795073 | SPGR Vogalni set | 168 | 66 | 47 | 0,296 |
| 795084 | SPGR Priključni set | 110 | 70 | 100 | 0,508 |
| 795070 | SPGR Set z varnostnimi vrati 90° EN14122-3 | | 600 | | 57,3 |
| 794996 | SPGR Set z varnostnimi vrati 90° EN13374 | | | | 57 |
| 795071 | SPGR Set z varnostnimi vrati 25° | | | | 57,7 |
| 795502 | SPGR Talna letev 3000 x 19 x 150 mm | 3000 | 19 | 150 | 2,74 |
| 795503 | SPGR Nosilec za talno letev V 150 mm | | | | 0,08 |
| 795504 | SPGR Vz dolžni priključek za talno letev V 150 mm | | | | 0,06 |
| 795085 | SPGR Vogalni set za talne letve | | | | 0,082 |
| 795112 | SPGR Pritrdilna kapa za talne letve | | | | 0,136 |
| 795515 | SPGR Fiksirni klin | | | | 0,01 |
| 795506 | SPGR Samovrtalni vijak A2 4,8 x 25 mm | | | | 0,004 |
| 795507 | SPGR Samovrtalni vijak A2 4,8 x 50 mm | | | | 0,006 |
| 795511 | SPGR Podložka A2 M5 | 18 | 18 | 2 | 0,003 |
| 795508 | SPGR Šestkotni vijak A2 M8 x 70 mm | | | | 0,028 |
| 795510 | SPGR Podložka A2 M8 | | | | 0,01 |
| 795509 | SPGR Šestkotna matica, samovarovalna A2 M8 | | | | 0,006 |
| 795505 | SPGR Samovrtalni vijak A2 4,8 x 16 mm | | 68 | 28 | 0,002 |
| 795516 | SPGR Zaključni element cevi za stebričke | | | | 0,03 |

NAČRT IN SPECIFIKACIJE

Načela načrtovanja

Potrebne materiale in načrt vgradnje za sisteme GuardRail zagotavlja ekipa za načrtovanje podjetja KNAUF INSULATION, d.o.o. Pri načrtovanju je treba vedno upoštevati zahteve za uporabo, značilnosti stavbe in lokalne razmere. Če vgradnja odstopa od načrta vgradnje, se je treba o tem vedno dogovoriti in odstopanje dokumentirati.

Zahteve za načrtovanje

1. Načrt strehe z vsemi višinskimi podatki različnih strešnih površin, vključno z vsemi ravnimi (strehe, terase, pritličje, parapeti, nadgradnje),
2. prikazi in prerezi s podrobnostmi o višinskih razlikah,
3. naklon strehe,
4. postavitev nadgradenj ali elementov na strešni površini, tudi v primeru kasnejše namestitve,
5. večplastna struktura strehe,
6. predložitev dokumentov v formatu .dwg, če niso na voljo v formatu .pdf,
7. podatki o projektu (država, naslov, ime projekta itd.)

Specifikacije

SafetyPro GuardRail - Tech-90

Samonosilni varnostni ograjni sistem, ki se pritrdi brez predora strešne membrane, izdelan iz aluminija kot sistem kolektivne zaščite na ravnih strehah, certificiran v skladu s standardoma EN 13374 in EN ISO 14122-3, z oprijemalom, s kolensko ograjno cevjo in talno letvijo, z ravnimi stebrički ograje (EN 13374: H=110 cm, EN ISO 14122-3: V=118 cm), z dvema 12,5 kg protiutežema na osnovni element, s samovrtalnimi vijaki iz nerjavnega jekla, ki se dostavi in namestiti strokovno ter v skladu s specifikacijami proizvajalca in načrtom namestitve. Dodatna oprema: pritrdilna kapa, vogalni set, priključni set, set z varnostnimi vrati, vogalni set za talne letve, pritrdilna kapa za talne letve (talne letve so obvezne, če je parapet nižji od 15 cm v skladu s standardom EN 13374 ali 10 cm v skladu s standardom EN ISO 14122-3).

SafetyPro GuardRail - Tech-25

Samonosilni varnostni ograjni sistem, ki se pritrdi brez predora strešne membrane, izdelan iz aluminija kot sistem kolektivne zaščite na ravnih strehah, certificiran v skladu s standardom EN ISO 14122-3, z oprijemalom, s kolensko ograjno cevjo in talno letvijo, z nagnjenimi stebrički varnostne ograje (EN ISO 14122-3: V=118 cm), z dvema 12,5 kg protiutežema na osnovni element, s samovrtalnimi vijaki iz nerjavnega jekla, ki se dostavi in namestiti strokovno ter v skladu s specifikacijami proizvajalca in načrtom namestitve. Dodatna oprema: pritrdilna kapa, vogalni set, priključni set, set z varnostnimi vrati, vogalni set za talne letve, pritrdilna kapa za talne letve (talne letve so obvezne, če je parapet nižji od 10 cm v skladu s standardom EN ISO 14122-3).

SafetyPro GuardRail - FlexTech

Samonosilni varnostni ograjni sistem, ki se pritrdi brez predora strešne membrane, izdelan iz aluminija kot sistem kolektivne zaščite na ravnih strehah, certificiran v skladu s standardom EN ISO 14122-3, z oprijemalom, s kolensko ograjno cevjo in talno letvijo, z zložljivimi stebrički varnostne ograje (EN ISO 14122-3: V=118 cm), z dvema 12,5 kg protiutežema na osnovni element, s samovrtalnimi vijaki iz nerjavnega jekla, ki se dostavi in namestiti strokovno ter v skladu s specifikacijami proizvajalca in načrtom namestitve. Dodatna oprema: pritrdilna kapa, vogalni set, priključni set, vogalni set za talne letve, pritrdilna kapa za talne letve (talne letve so obvezne, če je parapet nižji od 10 cm v skladu s standardom EN ISO 14122-3).

KNAUF INSULATION, d.o.o.

Trata 32, 4220 Škofja Loka
Slovenija

Telefon: +386 (0)4 5114 105

E-mail: svetovanje@knaufinsulation.com

www.urbanscape-architecture.com



PROFIL PODJETJA

Knauf Insulation je s 30-letnimi izkušnjami eno najbolj cenjenih imen v industriji izolacije po vsem svetu. Podjetje še naprej hitro raste in ima več kot 5.000 zaposlenih v več kot 35 državah in več kot 40 proizvodnih obratov. Kot del skupine Knauf Group, ki je v družinski lasti, podjetje Knauf Insulation Technical Solutions zagotavlja rešitve za zahteve strank na področjih industrije, pomorstva in sistemov HVAC. Poglobljeno razumevanje trga in znanje o izolaciji nam omogočata, da ponudimo široko paleto izdelkov, ki ustrezajo vašim specifičnim potrebam.

Vse pravice pridržane, vključno s pravicami do fotomehaničnega razmnoževanja in shranjevanja na elektronskih medijih. Pri sestavljanju in obdelavi podatkov, besedil in ilustracij v tem dokumentu smo bili izjemno natančni. Kljub temu napak ni mogoče povsem izključiti. Izdajatelj in uredniki ne morejo prevzeti pravne ali kakršne koli druge odgovornosti za napačne informacije in njihove posledice. Izdajatelj in uredniki bodo hvaležni za predloge za izboljšave in podrobnosti o morebitnih napakah.

challenge.
create.
care.