

SISTEM ZA  
ZAŠČITO PRED PADCI  
**SAFETYPRO FIX**



challenge.  
create.  
care.

## UVOD

### Opis izdelka

SafetyPro fix je sistem za zaščito pred padcem za ravne strehe z osnovno strukturo iz betona, gradbenega lesa ali trapezne pločevine z naklonom do 17 %. Zavarovati je mogoče 1+1 osebo, če je sistem nameščen kot linijski sistem, ki zagotavlja prosto gibanje okoli sidrnega stebrička in vzdolž vrvi iz nerjavečega jekla brez prepenjanja. Preizkušen v skladu z evropskima standardoma EN 795:2012 in CEN/TS 16415:2013.

### Zakonske zahteve

Vsi, ki delajo na višini, morajo biti zavarovani pred padcem. Za to je odgovoren delodajalec in/ali lastnik nepremičnine. Prav tako je odgovornost arhitekta, da pri načrtovanju stavbe upošteva ustrezne predpise. Sistem SafetyPro je skladen z najnovejšimi standardi EU.

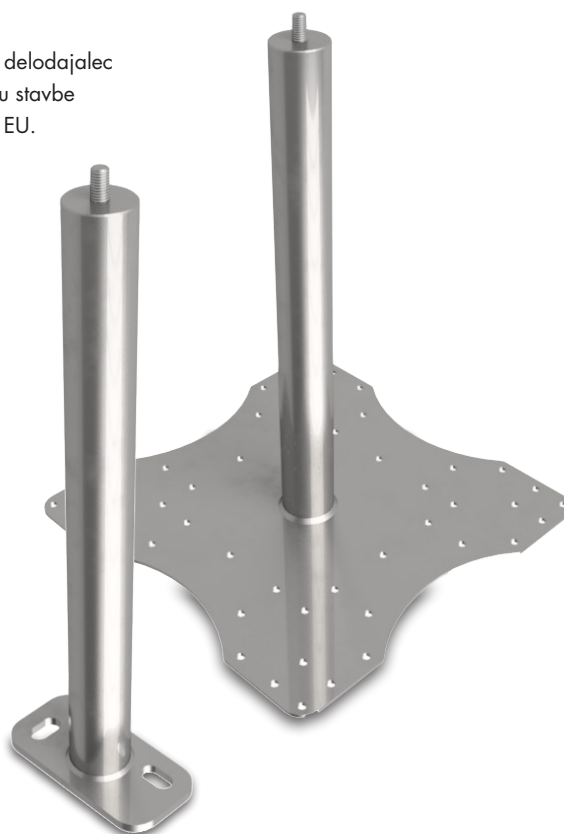
### Prednosti

- Različne višine sidrišč do 80 cm za različne debeline toplotne izolacije.
- Zaradi masivne strukture in visokokakovostnega sidrnega stebrička iz nerjavečega jekla, odpornega proti koroziji, je SafetyPro fix zanesljivi partner na področju varnosti.
- Odlična toplotna izolacija, vgrajena osnovna plošča Thermo Stop in polnilo iz mineralne volne za zmanjšanje učinka toplotnega mostu.
- Nameščen kot vodoravni linijski sistem omogoča neprekinjeno prosto gibanje vzdolž roba strehe.\*
- Nameščen kot samostojna sidrna točka se lahko uporablja z začasno jeklenico kot vodoravni linijski sistem.
- Samo dva pritrdilna vijaka za vsako sidrišče.\*\*
- Ovalne luknje za pritrditev za natančno nastavitvev med namestitvijo.\*\*
- Enako sidrišče za različne materiale strešne konstrukcije (les ali trapezna pločevina).\*\*\*
- Preizkušen v skladu z evropskima standardoma EN 795:2012 in CEN/TS 16415:2013.

\* samo vodoravni linijski sistem

\*\* samo SafetyPro fix-C

\*\*\* samo SafetyPro fix-WT





Namestitev SafetyPro fix-C  
(armiranobetonska plošča)

# Namestitev SafetyPro fix-C

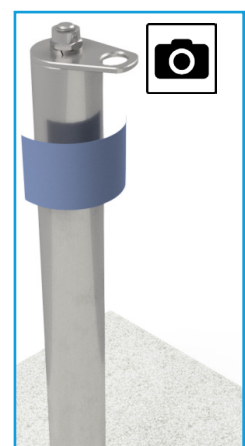
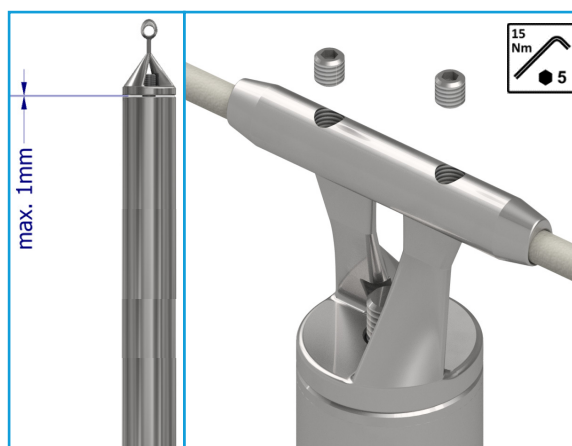
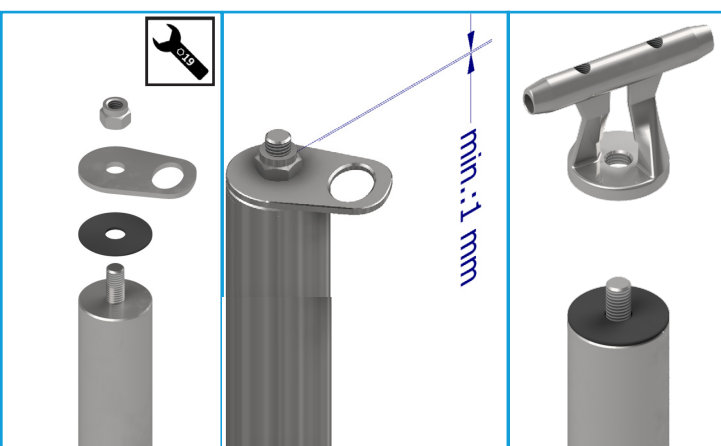
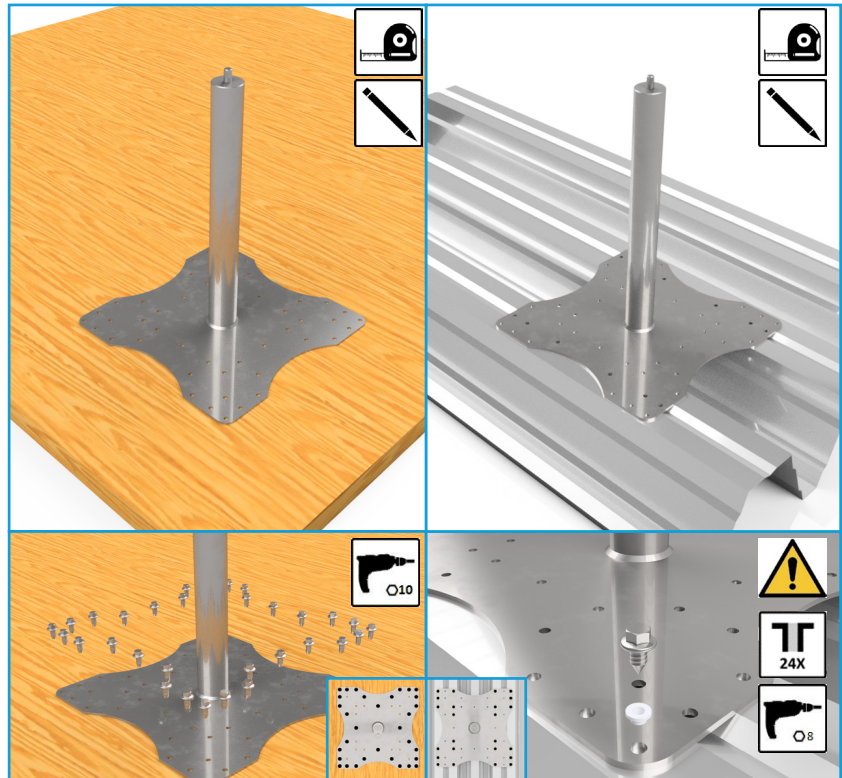
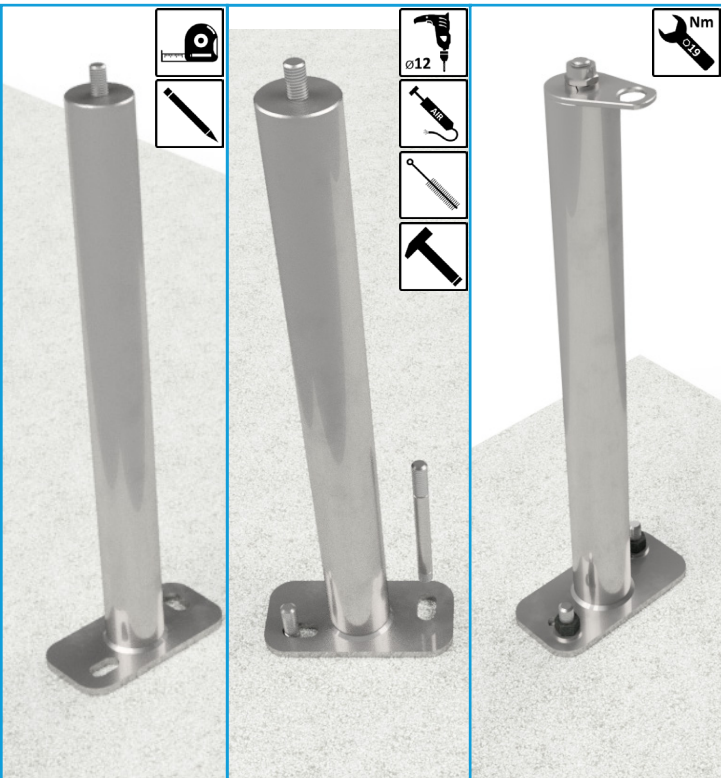


Namestitev  
SafetyPro  
fix-WT  
(les)



Namestitev  
SafetyPro  
fix-WT  
(pločevina)

# Namestitev SafetyPro fix-WT



**Sistemska dokumentacija**  
Sistemska dokumentacija SafetyPro  
je normativ pri namestitvi sistema.



[www.knaufinsulation-safetypro.com](http://www.knaufinsulation-safetypro.com)

## NAČRT IN SPECIFIKACIJE



### Načela načrtovanja

Načrt namestitve sistema za zaščito pred padcem pripravijo strokovnjaki ob upoštevanju značilnosti stavbe in lokalnih razmer. Če je le mogoče, je treba v načrtu določiti sisteme za zaščito pred padcem, ki zagotavljajo, da se uporabnik ne more gibati preko roba strehe. Če se načrti stavbe med postopkom načrtovanja ali fazo namestitve spremenijo, je priporočljivo, da spremembo odobrijo strokovnjaki. Načrt mora poleg drugih ključnih podrobnosti vključevati:

- natančno postavitev sidrnih stebričkov in sestavnih delov sistema,
- sestavne dele, ki jih je treba namestiti,
- število dovoljenih uporabnikov,
- dovoljeno dolžino povezovalne vrvi osebne varovalne opreme.

### Zahteve za načrtovanje

1. Načrt strehe z vsemi meritvami višine različnih strešnih površin, vključno z vsemi ravnmi (tj. strehe, terase, pritličje, parapetni zid, nadgradnje).
2. Višine in risbe prerezov z navedbo višinskih ravní.
3. Naklon strehe.
4. Postavitev nadgradenj ali elementov na strehi, ki bodo nameščeni pozneje.
5. Sestava slojev na strehah.
6. Datoteka z risbami v formatu .dwg (kar bo pospešilo postopek načrtovanja) ali datoteka v formatu .pdf, če .dwg ni na voljo.
7. Podatki o projektu (država, naslov, ime projekta itd.).

### Specifikacije

#### SafetyPro fix-C (20-80)

Sidršče SafetyPro fix-C iz nerjavečega jekla, certificirano v skladu s standardoma EN 795:2012 razred »A/C« in CEN/TS 16415:2013, za 1+1 osebo, s stabilizacijsko zunanjo cevjo in z notranjim elementom za absorpcijo energije, za namestitev na betonsko konstrukcijo (C20/25 – C55/60); standardna višina sidrnega stebrička 50 cm, višina po meri od 20 cm do 80 cm; premer sidrnega stebrička: 48,3 mm. Ob dobavi pripravljeno za vgradnjo v skladu s potrjenim izvedbenim načrtom, s tehničnimi gradbenimi predpisi in z navodili proizvajalca, sestavljeno in pritrjeno na strešno konstrukcijo s priporočenimi pritrdilnimi elementi ter izolirano z montažno tesnilno manšeto (D 50 mm). Delujoče sile na strešno konstrukcijo mora preveriti statik!

#### SafetyPro fix-WT (20-80)

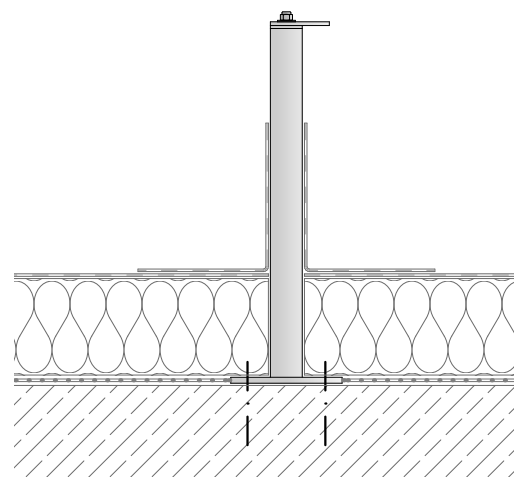
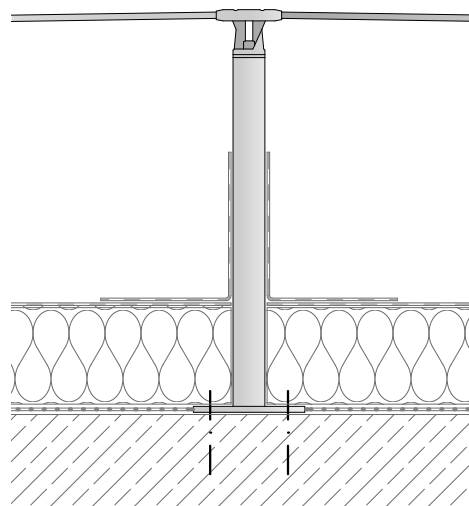
Fiksno sidrišče SafetyPro fix-WT iz nerjavečega jekla za večnamensko uporabo (za leseno konstrukcijo ali konstrukcijo iz trapezne pločevine), certificirano v skladu s standardoma EN 795:2012 razred »A/C« in CEN/TS 16415:2013, za 1+1 osebo, s stabilizacijsko zunanjo cevjo in z notranjim elementom za absorpcijo energije, za montažo na leseno konstrukcijo (najmanj 22 mm OSB3, masiven les, vezan les) ali za montažo na trapezno pločevino (najmanj 0,75 mm; S280); standardna višina sidrnega stebrička 50 cm, višina po meri od 20 do 80 cm; premer sidrnega stebrička: 50 mm. Ob dobavi pripravljeno za vgradnjo v skladu s potrjenim izvedbenim načrtom, s tehničnimi gradbenimi predpisi in z navodili proizvajalca, sestavljeno in pritrjeno na strešno konstrukcijo s priporočenimi pritrdilnimi elementi ter izolirano z montažno tesnilno manšeto (D 50 mm). Delujoče sile na strešno konstrukcijo mora preveriti statik!

# Sestava

## SafetyPro Fix 50C in 50WT

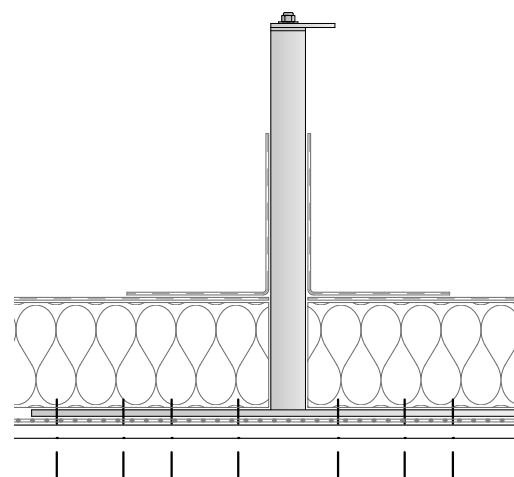
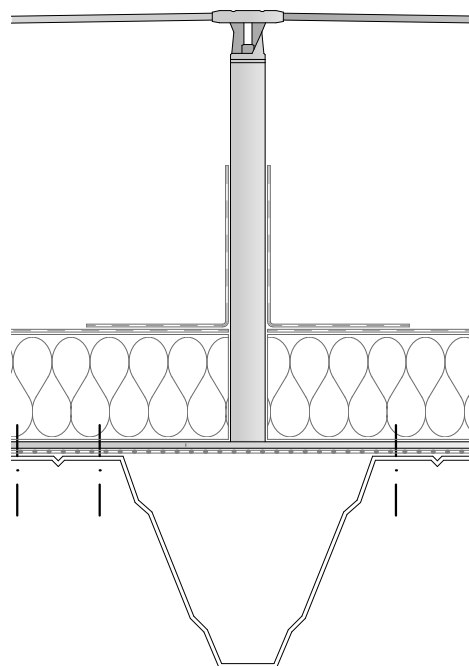
### SafetyPro fix-C (20-80)

Hidroizolacijska membrana  
Tesnilna manšeta  
Toplotna izolacija\*  
Parna zapora\*\*  
Armiranobetonska plošča



### SafetyPro fix-WT (20-80)

Hidroizolacijska membrana  
Tesnilna manšeta  
Toplotna izolacija\*  
Parna zapora\*\*  
Trapezoidna pločevina/  
gradbeni les



\*Izdelki Knauf Insulation iz kamene mineralne volne  
\*\*Knauf Insulation folija LDS

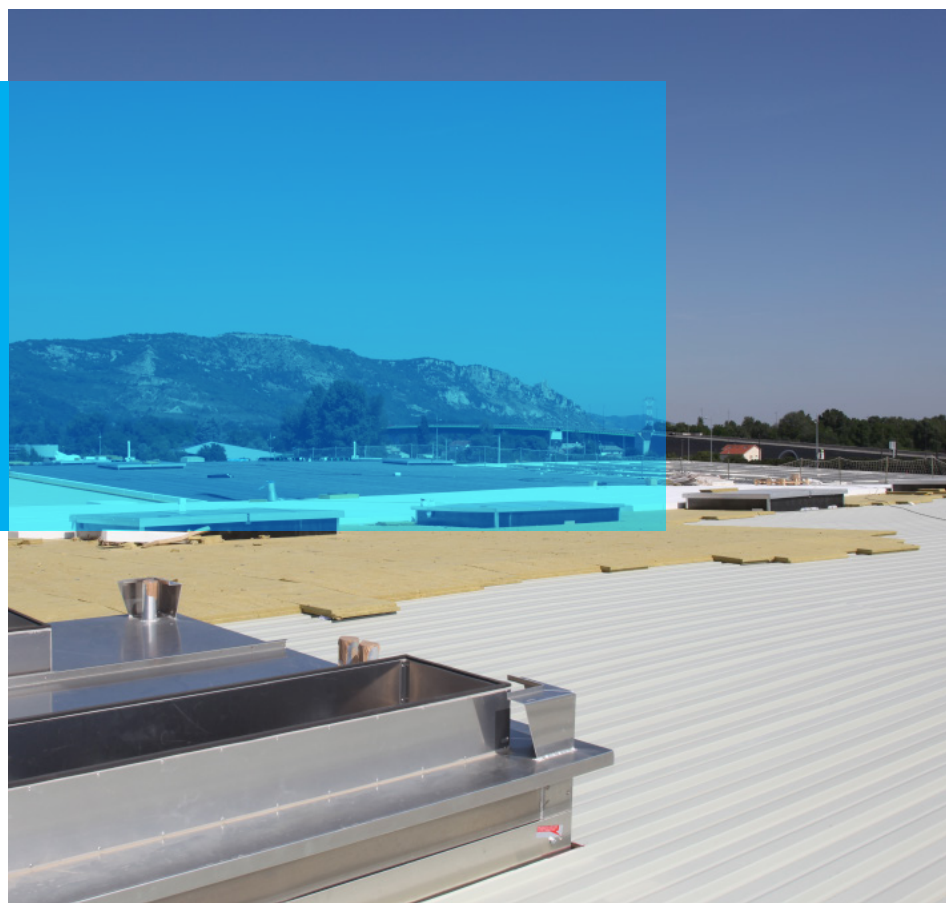
## KNAUF INSULATION, d.o.o.

Trata 32, 4220 Škofja Loka  
Slovenija

**Telefon:** +386 (0)4 5114 105

**E-mail:** svetovanje@knaufinsulation.com

**www.urbanscape-architecture.com**



## PROFIL PODJETJA

Knauf Insulation je s 30-letnimi izkušnjami eno najbolj cenjenih imen v industriji izolacije po vsem svetu. Podjetje še naprej hitro raste in ima več kot 5.000 zaposlenih v več kot 35 državah in več kot 40 proizvodnih obratov. Kot del skupine Knauf Group, ki je v družinski lasti, podjetje Knauf Insulation Technical Solutions zagotavlja rešitve za zahteve strank na področjih industrije, pomorstva in sistemov HVAC. Poglobljeno razumevanje trga in znanje o izolaciji nam omogočata, da ponudimo široko paleto izdelkov, ki ustrezajo vašim specifičnim potrebam.

Vse pravice pridržane, vključno s pravicami do fotomehaničnega razmnoževanja in shranjevanja na elektronskih medijih. Pri sestavljanju in obdelavi podatkov, besedil in ilustracij v tem dokumentu smo bili izjemno natančni. Kljub temu napak ni mogoče povsem izključiti. Izdajatelj in uredniki ne morejo prevzeti pravne ali kakršne koli druge odgovornosti za napačne informacije in njihove posledice. Izdajatelj in uredniki bodo hvaležni za predloge za izboljšave in podrobnosti o morebitnih napakah.

challenge.  
create.  
care.