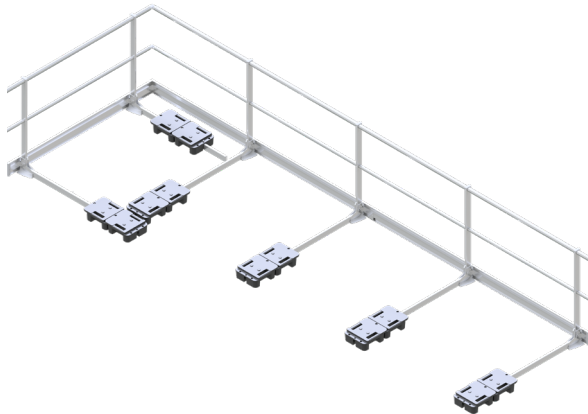


SAFETYPRO GUARDRAIL KOLLEKTIVSCHUTZ SYSTEME

Februar 2023



BESCHREIBUNG

SafetyPro GuardRail ist ein auflastgehaltenes Sicherheitsgeländersystem aus Aluminium für Flachdächer zur kollektiven Sicherung gegen Absturz, ohne Durchdringung der Dachabdichtung, zertifiziert aufgrund der Normen EN ISO 14122-3 und EN 13374.

ANWENDUNG

Die Systeme eignen sich hervorragend zur Sicherung von Dachgärten, Flucht- und Servicewegen. Die Fixierung durch Auflast verursacht weder in der Dachkonstruktion noch in der Attika Schäden. Es ist schnell und einfach zu montieren.

VORTEILE

- ✓ Einfache und schnelle Montage ohne Dachdurchdringung
- ✓ Dank Fixierung durch Auflast kann das System auch nachträglich umgestellt werden
- ✓ Beim FlexTech System kann der vertikaler Teil des Geländers umgeklappt werden wenn das System nicht benutzt wird, somit wird die Ansicht des Gebäudes nicht beeinträchtigt
- ✓ Die speziellen Zubehörteile ermöglichen eine Anwendung auch bei individuellen Flachdächern
- ✓ Mit einer angemessener Oberflächenbehandlung (z.B: Pulverbeschichtet) können diese Systeme auch in säurehaltigen Industriegebieten installiert werden

TECHNISCHE DATEN

SafetyPro GuardRail	Tech-90 (EN 13374)	Tech-90 (EN ISO 14122-3)	Tech-25 (EN ISO 14122-3)	FlexTech (EN ISO 14122-3)
Systemhöhe	110 cm	118 cm		110 cm
Fußleiste	Bei einer Attikahöhe unter 15 cm ist sie obligatorisch		Bei einer Attikahöhe unter 10 cm ist sie obligatorisch	
Max. Pfostenabstand	250 cm	150 cm		140 cm
Gewicht	12-14 kg / lfm		19 - 21 kg / lfm	
Max. Dachneigung	10°		15°	
Gegengewicht	2 x 12,5 kg / Basiselement			
Material	Aluminium			

Alle Abmessungen sind nominal



Systemdokumentation

Die SafetyPro Systemdokumentation ist maßgebend bei der Installation des Systems.






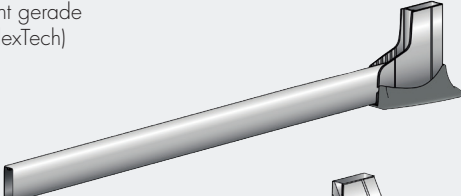


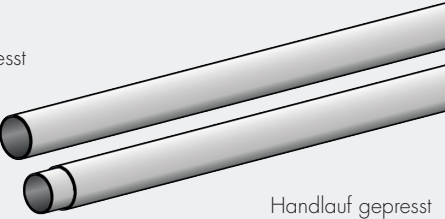
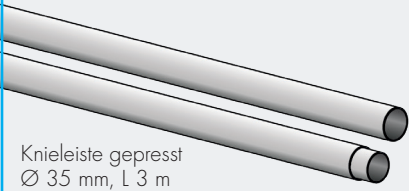
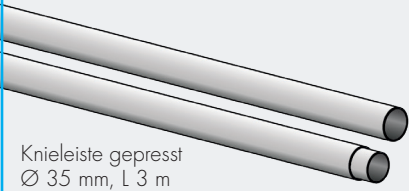
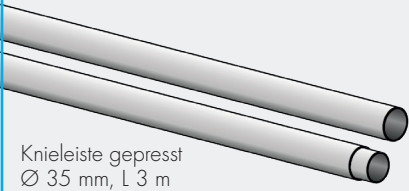
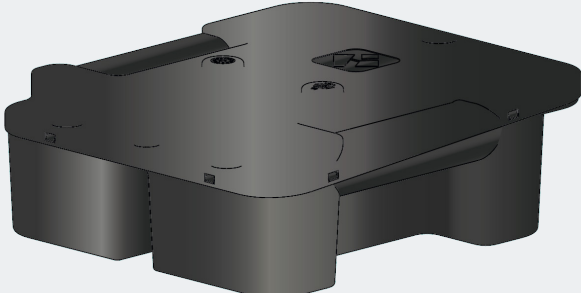


www.knaufinsulation-safetypro.com

challenge.
create.
care.

SAFETYPRO GUARDRAIL KOLLEKTIVSCHUTZ SYSTEME

Februar 2023

KOMPONENTEN

<p>Geländerpfosten gerade H 1105 mm (Tech-90 - EN 13374)</p> 	<p>Geländerpfosten klappbar H 1105 mm (FlexTech)</p> 	<p>Geländerpfosten gerade H 1182 mm (Tech-90 - EN 14122-3) (Tech-25 - EN 14122-3)</p> 	<p>Basiselement gerade (Tech-90; FlexTech)</p>  <p>Basiselement gerade (Tech-25 - EN-14122-3)</p>  <p>Basiselement gerade gebohrt (FlexTech)</p> 
<p>Handlauf nicht gepresst Ø 45 mm, L 3 m</p>  <p>Handlauf gepresst Ø 45 mm, L 3 m</p>  <p>Knieleiste gepresst Ø 35 mm, L 3 m</p>  <p>Knieleiste nicht gepresst Ø 35 mm, L 3 m</p> 	<p>Gegengewicht 12.5 kg</p> 		
 <p>Geländerpfosten Fixierkappe</p>		 <p>Befestigungskeil</p>	

Knauf Insulation, d.o.o.

Trata 32, 4220 Škofja Loka, Slowenien Tel: +386 (0)4 5114 000 E-mail: urbanscape@knaufinsulation.com

Für weitere Informationen: www.urbanscape-architecture.com

Alle Rechte vorbehalten, auch die der fotomechanischen Wiedergabe und der Speicherung in elektronischen Medien. Bei der Zusammenstellung und Verarbeitung der Informationen, Texte und Abbildungen in diesem Dokument wurde mit größter Sorgfalt vorgegangen. Trotzdem sind Fehler nicht ganz auszuschließen. Herausgeber und Herausgeber können für fehlerhafte Angaben und deren Folgen keine rechtliche Verantwortung oder Haftung übernehmen. Für Verbesserungsvorschläge und Hinweise auf mögliche Fehler sind Herausgeber und Redaktion dankbar.