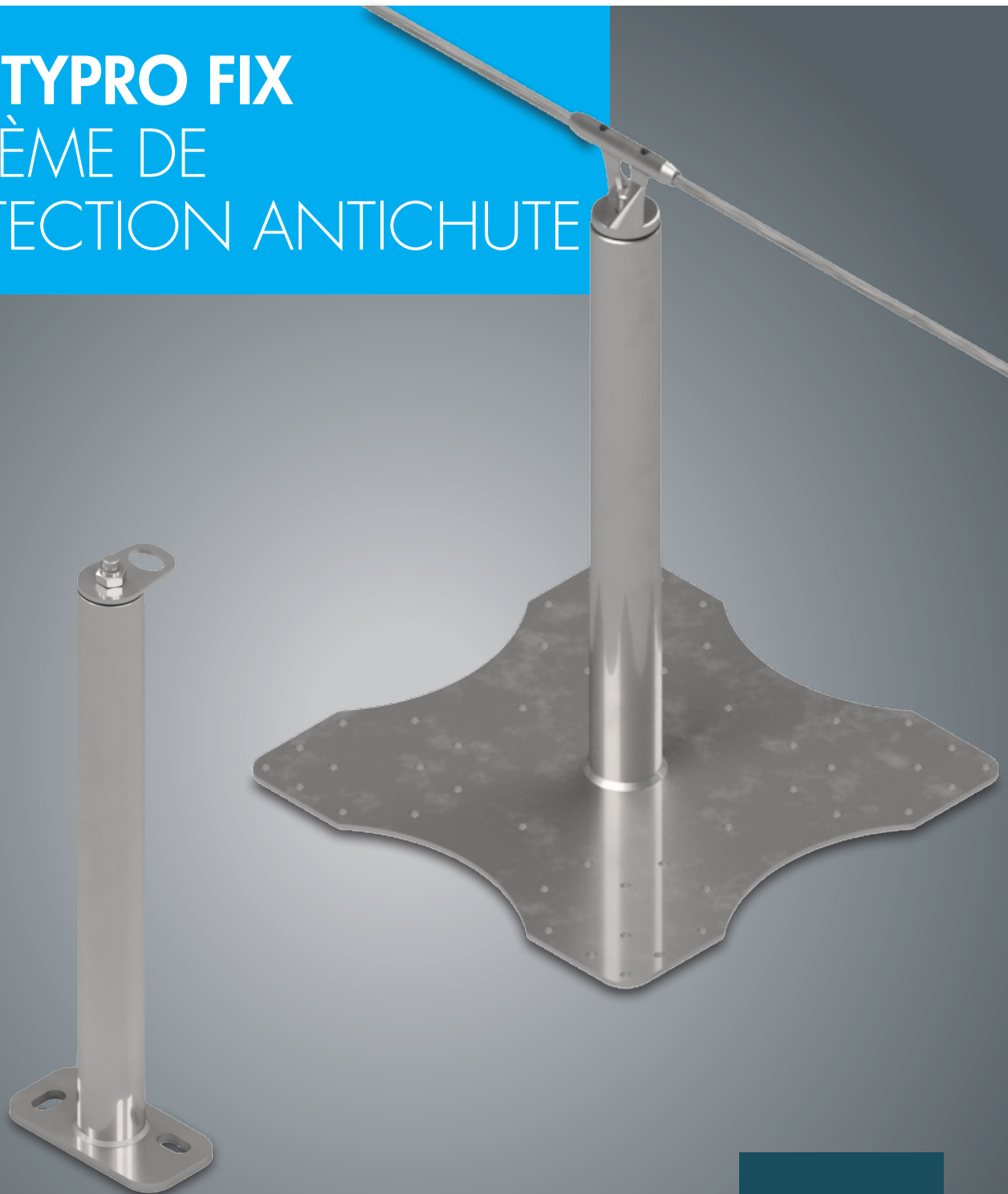


SAFETYPRO FIX

SYSTÈME DE
PROTECTION ANTICHUTE



challenge.
create.
care.

INTRODUCTION

Description produit

SafetyPro fix est un système de protection antichute pour les toitures plates en béton, sur bac acier ou construction bois, pour des pentes jusqu'à 17%. 1+1 personnes peuvent être sécurisées lorsque installé comme système de câbles assurant un mouvement libre autour des plots et le long du câble en acier inoxydable, sans besoin de détacher le câble pour changer de section. Testé selon les normes européennes EN 795 : 2012 et CEN/TS 16415 : 2013.

Exigences réglementaires

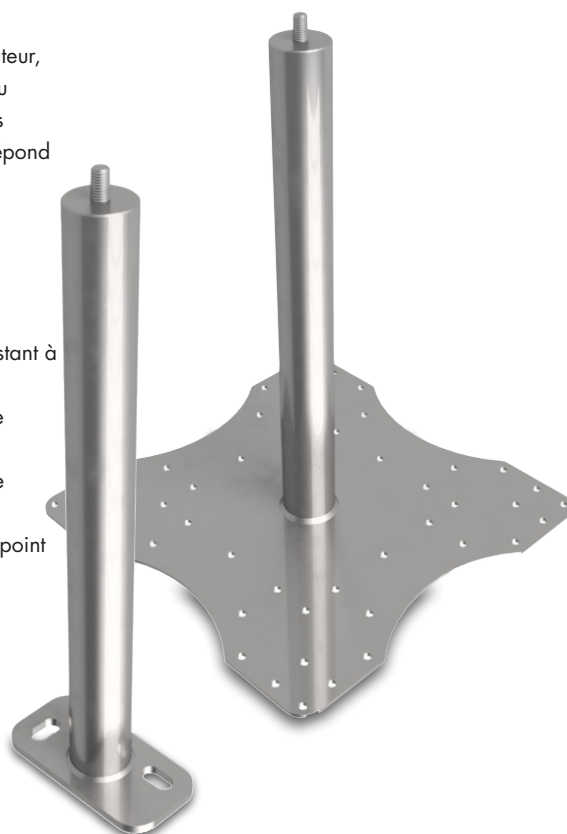
Un environnement de travail sécurisé doit être garanti pour les personnes opérant en hauteur, en particulier une protection contre les chutes. L'employeur et / ou le maître d'ouvrage ou gestionnaire de site doit garantir cette protection durant les interventions. Les concepteurs doivent également prendre en compte cette exigence de sécurité. Le système SafetyPro répond aux dernières normes européennes.

Avantages

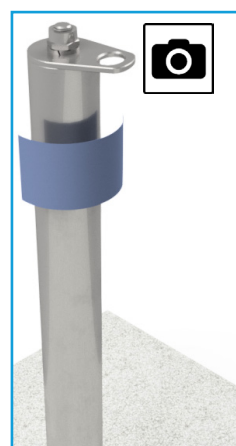
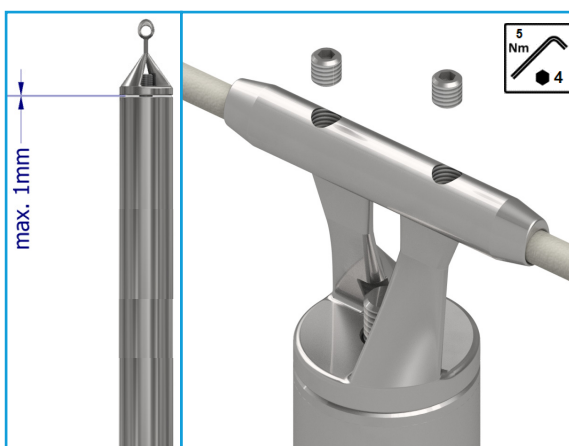
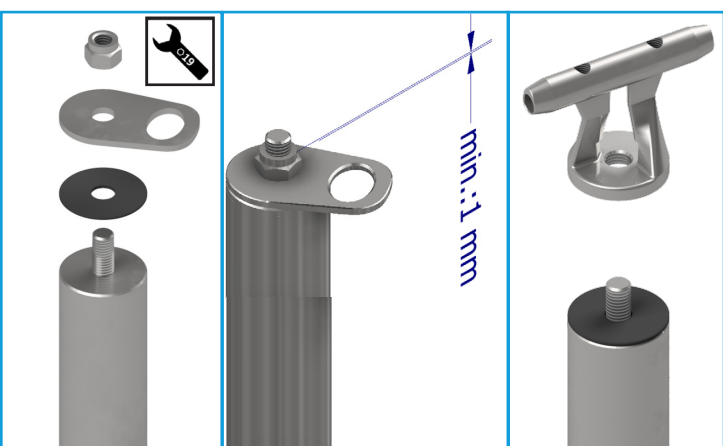
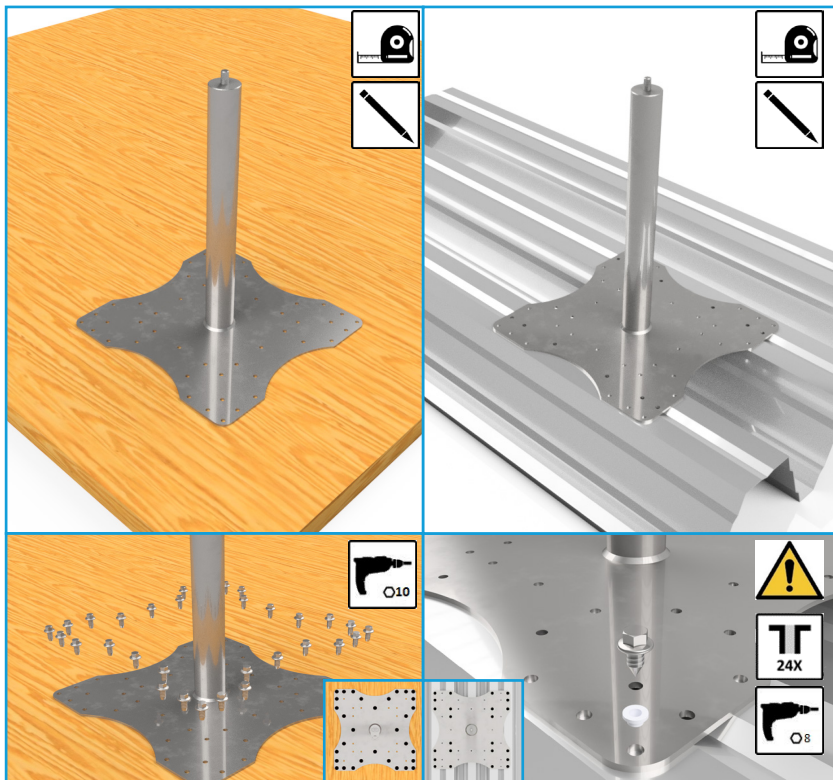
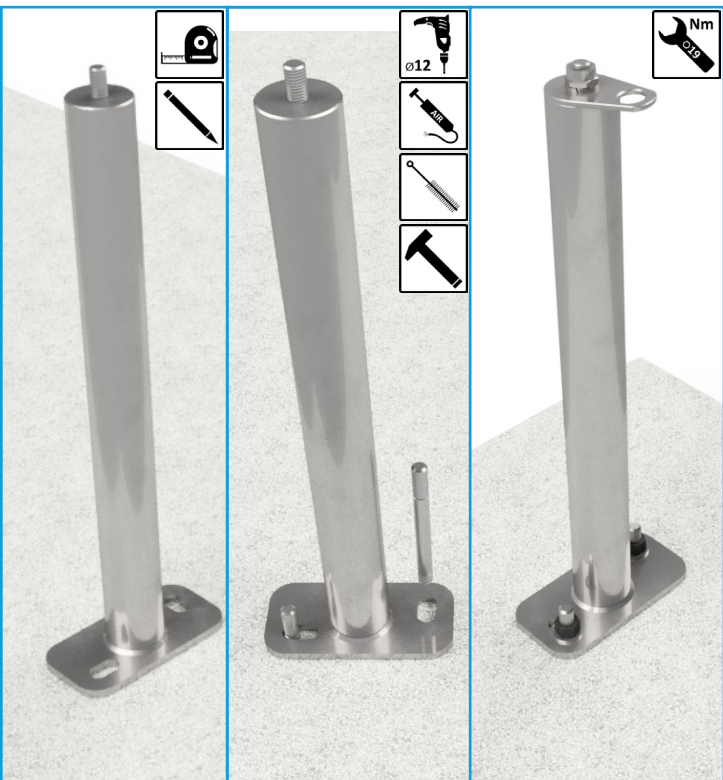
- Plusieurs hauteurs d'ancrage jusqu'à 80 cm pour s'adapter à l'épaisseur de l'isolation
- Grâce sa structure massive et de son poteau en acier inoxydable de haute qualité résistant à la corrosion, SafetyPro fix assurera la sécurité des utilisateurs dans la durée
- Excellente performance en isolation thermique avec la platine thermostop intégrée et le rembourrage en laine minérale réduisant les ponts thermiques
- Permet un mouvement libre continu le long des bords du toit lorsque installé en système horizontal de ligne de vie
- Peut être utilisé avec un câble de ligne de vie temporaire lorsque le plot est installé en point d'ancrage unitaire
- Seulement deux points de fixation par plot*
- Trous oblongs pour un parfait ajustement lors de l'installation*
- Plots identiques pour les bacs acier et couverture bois**
- Testé selon les normes européennes EN 795 : 2012 et CEN/TS 16415 : 2013

*uniquement avec SafetyPro fix-C

**uniquement avec SafetyPro fix-WT



Installation de SafetyPro fix-C, fix-WT



Documentation système

La documentation du système SafetyPro fait foi lors de l'installation du système.

www.knaufinsulation-safetypro.com



CONCEPTION ET DESCRIPTIF



Principes de conception

Un plan d'installation du système est préparé par l'équipe de conception, qui prend en compte les spécificités de l'ouvrage et conditions locales. Quand cela est possible, le plan doit spécifier les systèmes antichute pour assurer l'impossibilité à un opérateur d'accéder au-delà du bord du toit. Si des modifications de conception du bâtiment ont lieu pendant la phase d'étude ou de réalisation, il est conseillé de revalider le dispositif antichute auprès de ses concepteurs. Le plan doit inclure:

- L'emplacement exact des plots et composants
- Les composants à installer
- Le nombre d'utilisateurs autorisés
- La longueur autorisée de câble individuel

Données à transmettre pour la conception

1. Plan de toiture avec cotes et altimétries des différentes zones (tous les niveaux: toiture, terrasses, sol, superstructure,...)
2. Plans de coupes et en élévation avec altimétries
3. Pente du toit
4. Emplacement des superstructures ou élément de toit qui seront installés a posteriori
5. Coupe de principe de la toiture (épaisseur support, isolation, étanchéité)
6. Un fichier .dwg des schémas et plans ou a défaut un .pdf
7. Informations projet (pays, adresse, nom,...)

Descriptif

SafetyPro fix-C (20-80)

SafetyPro fix-C (20-80) est un point d'ancrage en acier inoxydable certifié selon la norme EN 795:2012 type "A/C" et CEN/TS 16415:2013 pour 1 + 1 personne, avec un tube extérieur stabilisateur et un absorbeur de choc interne, pour fixation sur des structures en béton (C20/25 à C55/60) ; Hauteur de plot standard 50 cm, hauteur spéciales de 20 à 80 cm ; diamètre du plot d'ancrage : 48,3mm. Prêt à installer selon le plan d'exécution approuvé, fourni selon les règlementation techniques de la construction et conformément aux recommandations du fabricant, fixé à la structure du bâtiment avec les éléments prescrits. Un calcul de structure devra être réalisé par un bureau d'études pour valider la capacité de l'ouvrage à reprendre les charges.

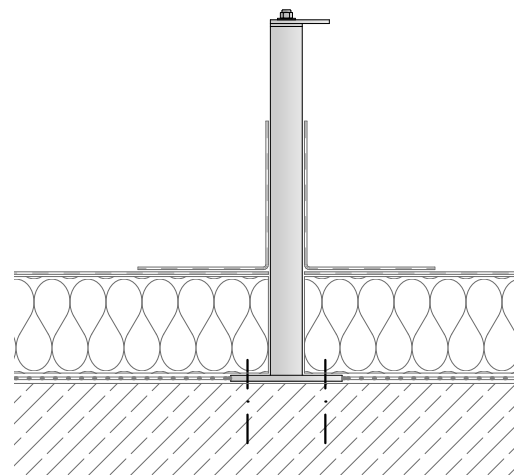
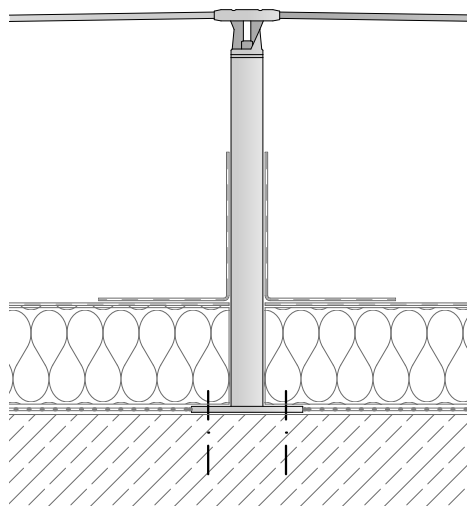
SafetyPro fix-WT (20-80)

SafetyPro fix-WT (20-80) est un point d'ancrage en acier inoxydable pour point d'ancrage individuel certifié selon les normes EN 795:2012 type "A/C" and CEN/TS 16415:2013, pour 1 + 1 personne, avec un tube extérieur stabilisateur et un absorbeur de choc interne, pour fixation sur support bois (panneaux OSB3 épaisseur minimum 22 mm, bois massif ou multicouche) ou sur bac acier (épaisseur minimum 0,75 mm, classe d'acier S280); Hauteur de plot standard 50 cm, hauteur spéciales de 20 à 80 cm; diamètre du plot d'ancrage: 50 mm. Prêt à installer selon le plan d'exécution approuvé, fourni selon les règlementation techniques de la construction et conformément aux recommandations du fabricant, fixé à la structure du bâtiment avec les éléments prescrits. Un calcul de structure devra être réalisé par un bureau d'études pour valider la capacité de l'ouvrage à reprendre les charges.

Mise en œuvre de SafetyPro fix 50C, 50WT

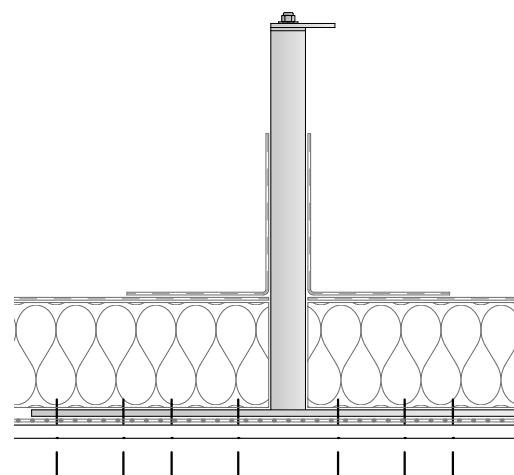
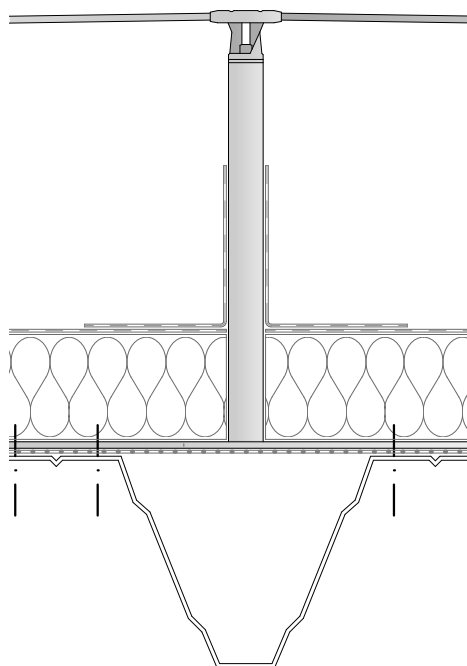
SafetyPro fix-C (20-80)

Membrane d'étanchéité
Collier d'isolation
Couche d'isolation*
Pare vapeur**
Dalle en béton armé



SafetyPro fix-WT (20-80)

Membrane d'étanchéité
Collier d'isolation
Couche d'isolation*
Pare vapeur**
Panneau type OSB ou bac acier



*Laine de roche Knauf Insulation Smartroof
**Pare vapeur Knauf Insulation LDS

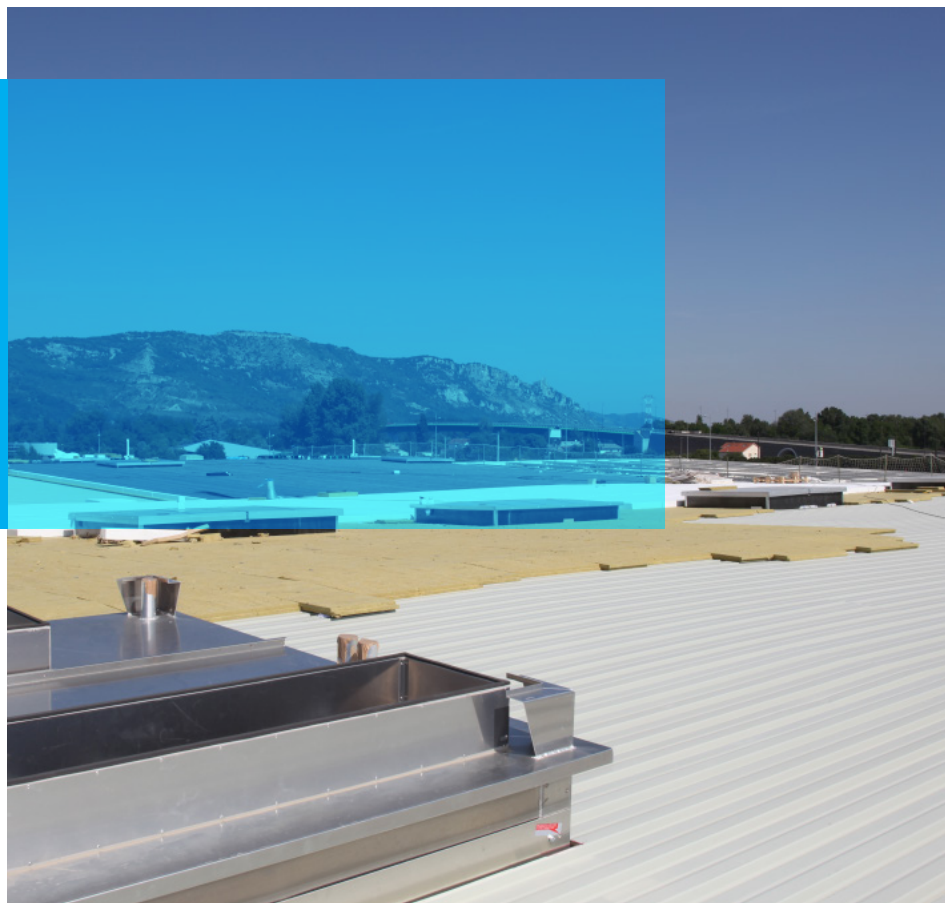
KNAUF INSULATION, d.o.o.

Trata 32, 4220 Škofja Loka
Slovénie

Téléphone: +386 (0)4 5114 000

E-mail: urbanscape@knaufinsulation.com

www.urbanscape-architecture.com



PROFIL DE LA SOCIÉTÉ

Knauf Insulation est l'un des noms les plus respectés de l'industrie de l'isolation dans le monde avec 30 ans d'expérience et continue de croître rapidement, avec plus de 5 000 employés dans plus de 35 pays et plus de 40 sites de fabrication. Faire partie du groupe familial Knauf, Knauf Insulation Technical Solutions, fournit des solutions aux exigences des clients dans les domaines de l'industrie, des applications marines, du chauffage, de la ventilation et de la climatisation. Une compréhension approfondie du marché et un savoir-faire en matière d'isolation nous permettent de fournir une large gamme de produits pour répondre à vos besoins spécifiques.

Tous droits réservés, y compris ceux de reproduction photomécanique et de stockage sur support électronique. Une extrême prudence a été observée lors de la constitution et du traitement des informations, textes et illustrations de ce document. Néanmoins, des erreurs ne peuvent pas tout à fait être exclues. L'éditeur et les éditeurs ne peuvent assumer la responsabilité légale ni aucune responsabilité quelle qu'elle soit pour des informations erronées et leurs conséquences. L'éditeur et les éditeurs seront reconnaissants pour les suggestions d'amélioration et les détails de éventuelles erreurs signalées.

challenge.
create.
care.