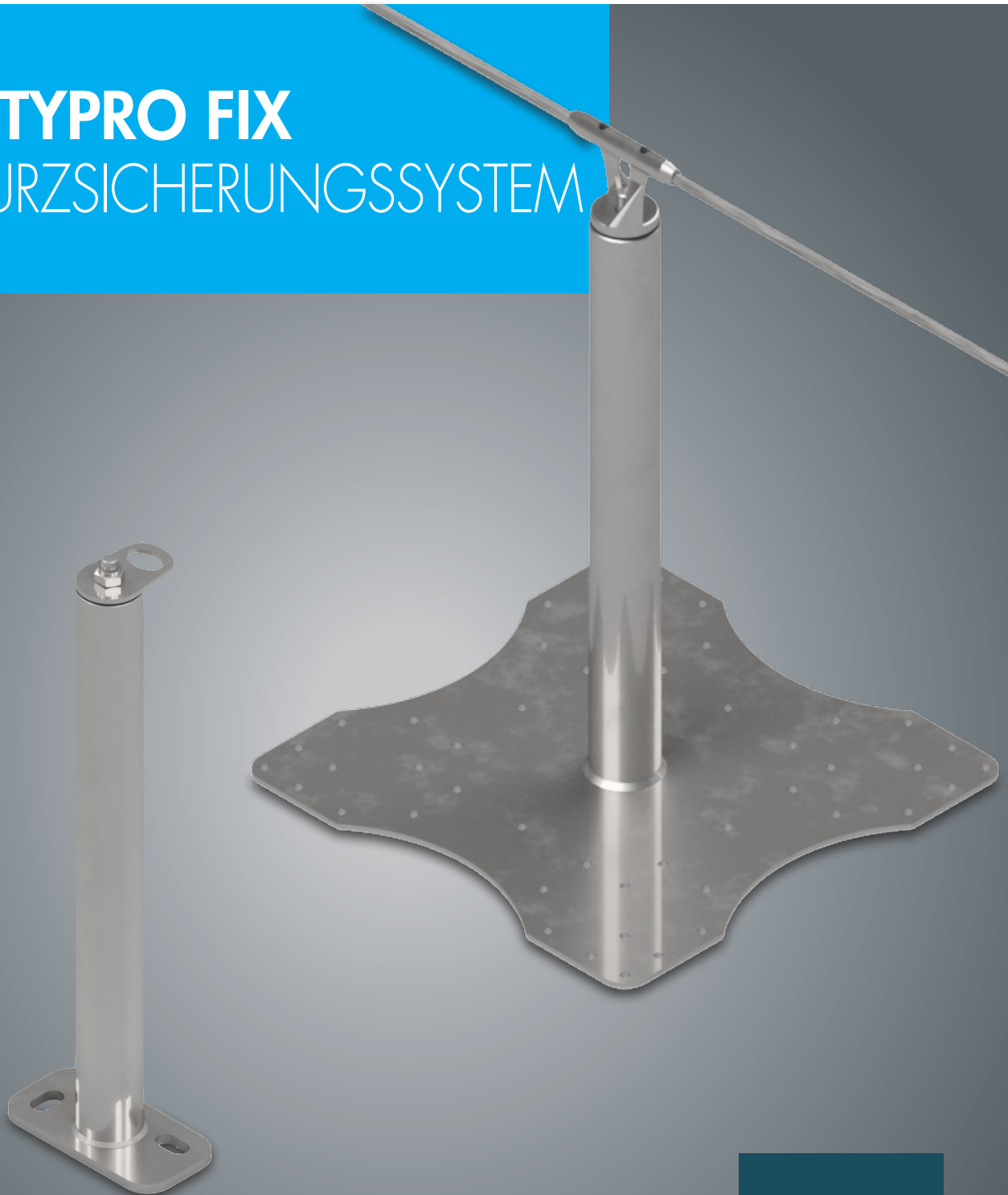


# SAFETYPRO FIX

## ABSTURZSICHERUNGSSYSTEM



challenge.  
create.  
care.

# EINFÜHRUNG

## Produktbeschreibung

SafetyPro fix ist ein Absturzsicherungssystem für Flachdächer mit Beton-, Holz- oder Trapezblech-Unterkonstruktion, bis zu einer Dachneigung von 10° (17%). Das System kann von 1+1 Personen genutzt werden. Falls als Seilsystem installiert ermöglicht es eine freie Bewegung, auch über die Pfosten hinweg und entlang des Edelstahlseils, ohne Umhängen. Geprüft nach EN 795:2012 und CEN/TS 16415:2013.

## Rechtliche Anforderungen

Wer in großer Höhe arbeitet, muss gegen Absturz gesichert werden. Dies liegt in der Verantwortung des Arbeitgebers und/oder des Eigentümers des Gebäudes. Auch der Architekt ist bei der Planung von Gebäuden in der Verantwortung, die einschlägigen Vorschriften einzuhalten und gegebenenfalls ein Absturzsicherungssystem einzuplanen. SafetyPro fix entspricht den neuesten EU-Normen.

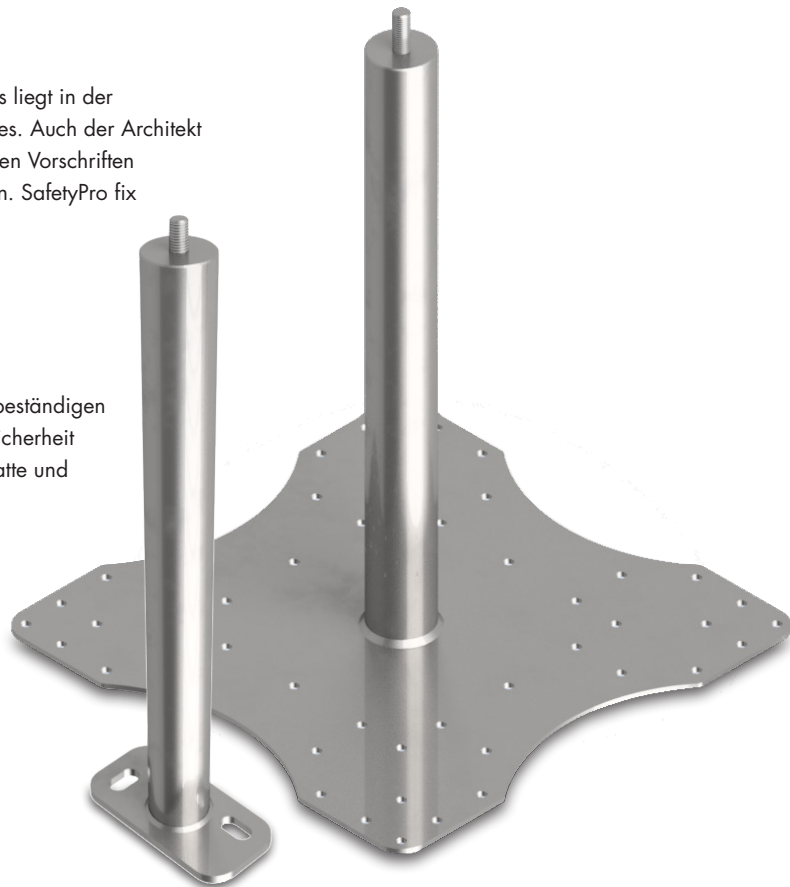
## Vorteile

- Diverse Anschlagpunkthöhen bis 80 cm zur Anpassung an die Stärke der Wärmedämmung
- Aufgrund der massiven Konstruktion und des hochwertigen korrosionsbeständigen Edelstahlpfostens ist SafetyPro fix ein langjähriger Partner in Sachen Sicherheit
- Hervorragende Wärmedämmleistung, integrierte Thermostop-Grundplatte und Mineralwollfüllung zur Reduzierung von Wärmebrücken
- Einbau als horizontales Seilsicherungssystem, durchgehende freie Bewegung entlang der Dachkante\*
- Auch für den Einsatz mit temporärem Leitseil als horizontales Seilsicherungssystem
- Nur zwei Befestigungsschrauben für jede Anschlagvorrichtung\*\*
- Ovale Befestigungslöcher zur Ausrichtung während der Installation\*\*
- Gleiche Ankervorrichtung für verschieden Dachkonstruktionen (Holz oder Trapezblech)\*\*\*
- Geprüft nach EN 795:2012 und CEN/TS 16415:2013

\*nur horizontales Seilsicherungssystem

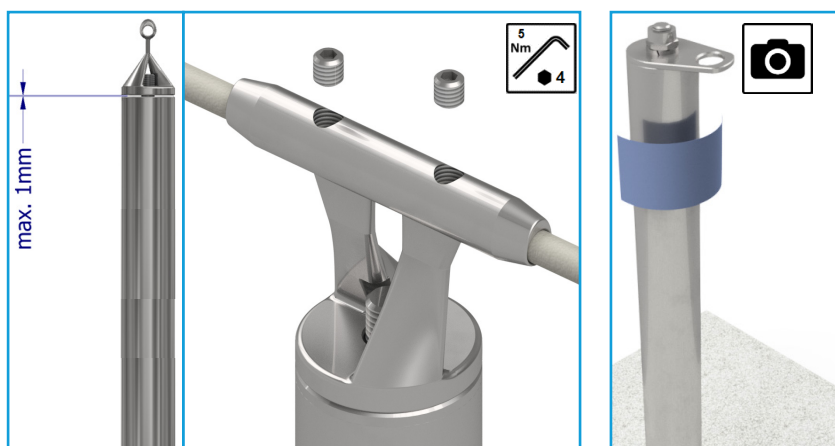
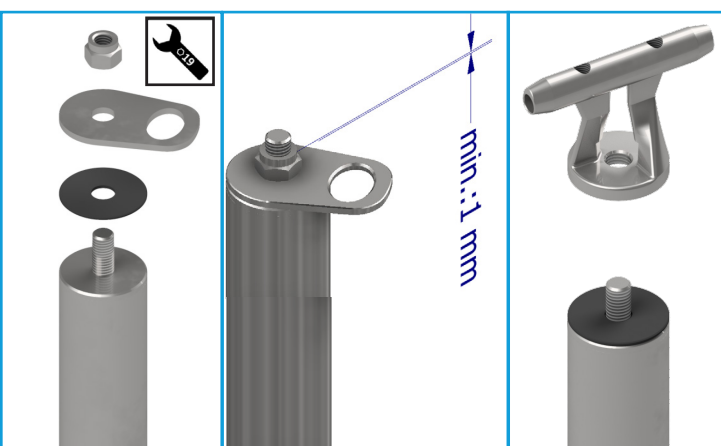
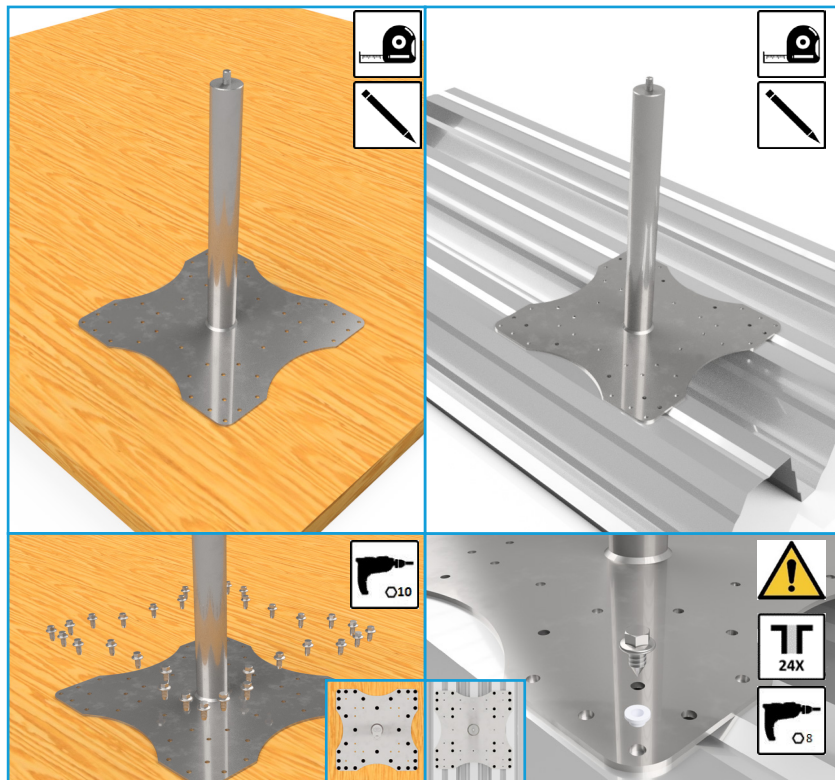
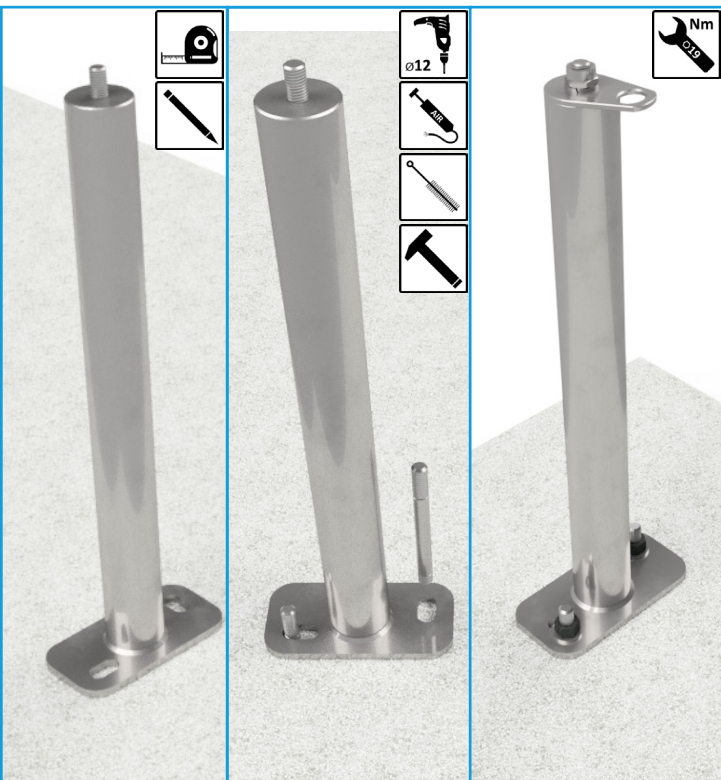
\*\* nur SafetyPro fix-C

\*\*\* nur SafetyPro fix-WT



# Einbau

## SafetyPro fix-C, fix-WT



### Systemdokumentation

Die SafetyPro Systemdokumentation ist maßgebend bei der Installation des Systems.

[www.knaufinsulation-safetypro.com](http://www.knaufinsulation-safetypro.com)



# PLANUNG UND AUSSCHREIBUNGSTEXT



## Planung

Der Montageplan für das Absturzsicherungssystem wird durch Fachplaner erstellt, die Gebäudeeigenschaften und lokale Bedingungen berücksichtigen. Wo immer möglich, sollte das Absturzsicherungssystem so geplant werden, dass der Nutzer nicht über die Dachkante stürzen kann. Sollten sich Baupläne während des Entwurfsprozess oder der Installationsphase ändern, müssen die Montagepläne neu frei gegeben werden. Die Pläne müssen unter anderem folgendes enthalten:

- die exakte Platzierung der Systempfosten und Komponenten
- zu installierende Komponenten
- Anzahl der zugelassenen Nutzer
- die zulässige Leinenlänge der PSA

## Anforderung an die Planung

1. Dachplan mit allen Höhenangaben der diversen Dachflächen, einschließlich aller Ebenen (Dächer, Terrassen, Erdgeschoß, Brüstungen, Aufbauten)
2. Ansichten und Schnittzeichnungen mit Angabe der Höhenunterschiede
3. Dachneigung
4. Platzierung von Aufbauten oder Elementen auf der Dachfläche, auch bei späterer Montage
5. Schichtaufbau des Daches
6. Einreichung der Unterlagen im dwg-Format, falls nicht vorhanden als pdf-Format
7. Projektdetails (Land, Adresse, Projektname, usw.)

## Ausschreibungstext

### SafetyPro fix-C (20-80)

SafetyPro fix-C Edelstahl-Anschlagpunkt zertifiziert nach EN 795:2012 Typ "A/C" und CEN/TS 16415:2013 für 1+1 Personen, mit stabilisierendem Außenrohr und innenliegendem Energieabsorber, zur Montage auf Betonkonstruktionen (C20/25 - C55/60); Standardpfostenhöhe 50 cm, Sonderhöhen von 20 bis 80 cm; Durchmesser des Ankerpfostens: 48,3 mm. Einbaufertig nach genehmigtem Ausführungsplan, nach den technischen Bauvorschriften und nach Herstellerangaben geliefert, montiert und mit den empfohlenen Befestigungselementen an der Dachkonstruktion befestigt und mit vorgefertigtem Isolierkragen (D50 mm) abgedichtet. Die Dachkonstruktion muss von einem Statiker auf die einwirkenden Kräfte geprüft werden!

### SafetyPro fix-WT (20-80)

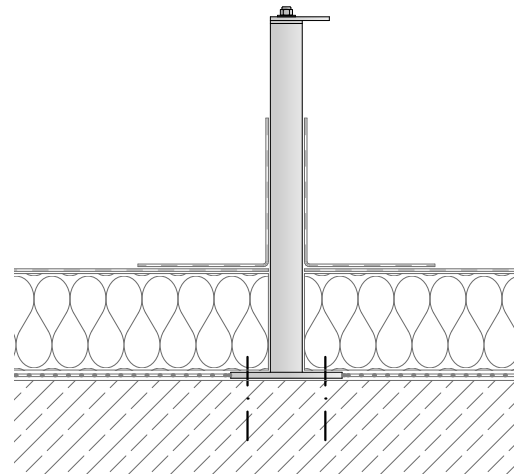
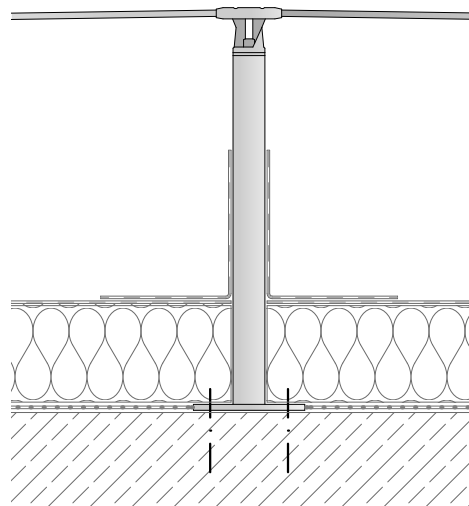
SafetyPro fix-WT Edelstahl-Anschlagpunkt für den universellen Einsatz (für Holz- oder Trapezblechkonstruktion) zertifiziert nach EN 795:2012 Typ "A/C" und CEN/TS 16415:2013, für 1+1 Personen, mit stabilisierendem Außenrohr und innenliegendem Energieabsorber, zur Montage auf Holzkonstruktion (mind. 22 mm OSB3, Massivholz, Mehrschichtplatte) oder zur Montage auf Trapezblech (mind. 0,75 mm Dick; S280); Standardpfostenhöhe 50 cm, Sonderhöhen von 20 bis 80 cm; Durchmesser des Ankerpfostens: 50 mm. Einbaufertig nach genehmigtem Ausführungsplan, nach den technischen Bauvorschriften und nach Herstellerangaben geliefert, montiert und mit den empfohlenen Befestigungselementen an der Dachkonstruktion befestigt und mit vorgefertigtem Isolierkragen (D50 mm) abgedichtet. Die Dachkonstruktion muss von einem Statiker hinsichtlich der einwirkenden Kräfte geprüft werden!

# Schichtaufbau

## SafetyPro fix-C, fix-WT

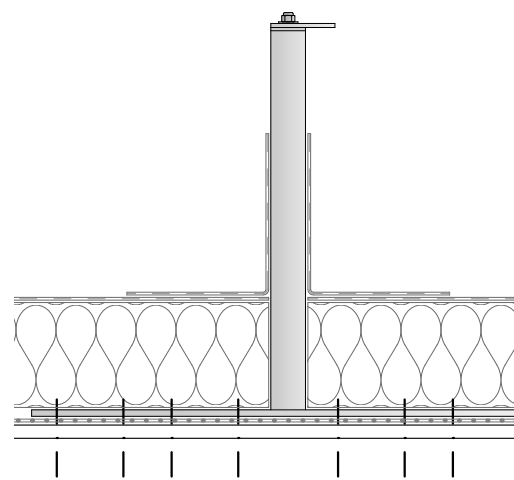
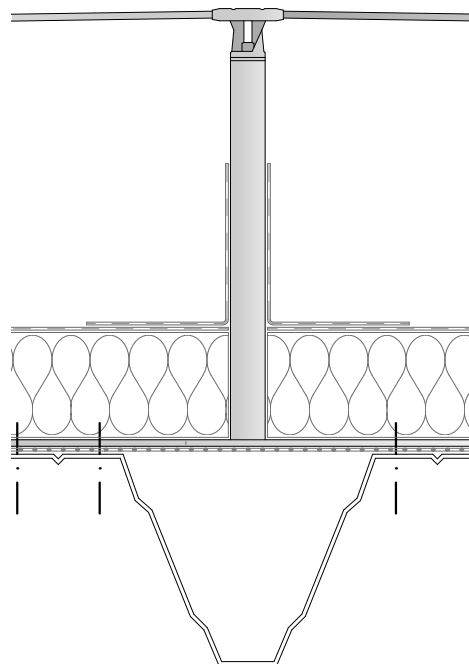
### SafetyPro fix-C (20-80)

Abdichtungsbahn  
Einfassung  
Wärmedämmung\*  
Dampfsperre\*\*  
Stahlbetondecke



### SafetyPro fix-WT (20-80)

Abdichtungsbahn  
Einfassung  
Wärmedämmung\*  
Dampfsperre\*\*  
Trapezblech / Bauholz



\*Knauf Insulation Produkte aus Mineralwolle  
\*\*Knauf Insulation LDS-Folie

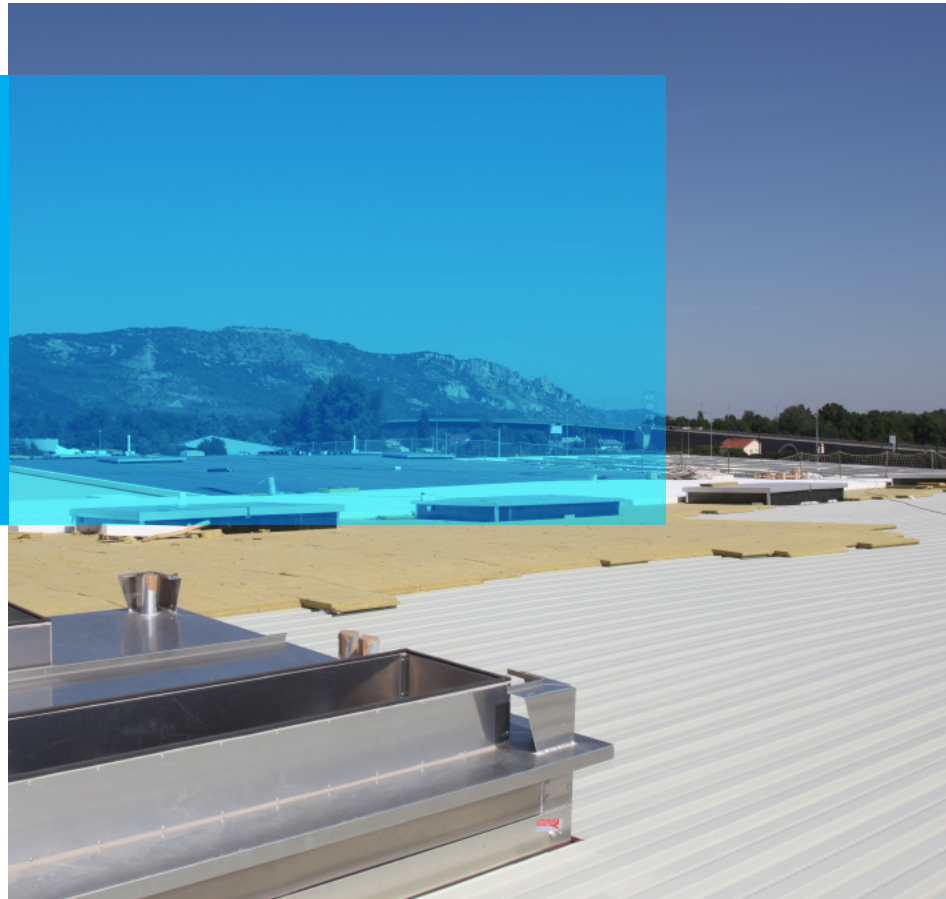
## KNAUF INSULATION, d.o.o.

Trata 32, 4220 Škofja Loka  
Slowenien

**Telefon:** +386 (0)4 5114 000

**E-mail:** [urbanscape@knaufinsulation.com](mailto:urbanscape@knaufinsulation.com)

**[www.urbanscape-architecture.com](http://www.urbanscape-architecture.com)**



## FIRMENPROFIL

Knauf Insulation ist mit 30 Jahren Erfahrung einer der angesehensten Namen in der Dämmstoffbranche weltweit und wächst mit über 5.000 Mitarbeitern in mehr als 35 Ländern und mehr als 40 Produktionsstandorten immer noch schnell. Als Teil der familiengeführten Knauf Gruppe bietet Knauf Insulation Technical Solutions Lösungen für die Anforderungen der Kunden in den Bereichen Industrie, Schifffahrt, Heizung, Lüftung und Klimatisierung. Ein tiefes Marktverständnis und Isolations-Know-how ermöglichen es uns, eine breite Produktpalette anzubieten, die Ihren spezifischen Anforderungen gerecht wird.

Alle Rechte vorbehalten, auch die der fotomechanischen Wiedergabe und der Speicherung in elektronischen Medien. Bei der Zusammenstellung und Verarbeitung der Informationen, Texte und Abbildungen in diesem Dokument wurde mit größter Sorgfalt vorgegangen. Trotzdem sind Fehler nicht ganz auszuschließen. Herausgeber und Herausgeber können für fehlerhafte Angaben und deren Folgen keine rechtliche Verantwortung oder Haftung übernehmen. Für Verbesserungsvorschläge und Hinweise auf mögliche Fehler sind Herausgeber und Redaktion dankbar.

challenge.  
create.  
care.